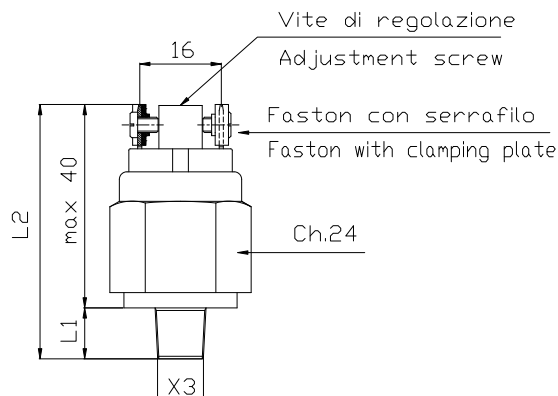


MOD. 41V Pressostato a membrana, terminali a vite Diaphragm pressure switch, screw terminals



• Corpo	Acciaio zincato o ottone (a richiesta inox)
• Contatti elettrici	Argento AgNi, a richiesta dorati
• Condizione elettrica	N.A. (bordeaux) o N.C. (blu)
• Max tensione commutabile	48 V (250V a richiesta)
• Max corrente commutabile	0.5 A
• Max temperatura fluido	80 a 120°C in funz. della membrana
• Vita meccanica	10 ⁶ operazioni
• Vita elettrica	10 ⁵ operazioni
• Tipo di azionamento	1B
• Situazione di inquinazione	normale
• Grado di protezione	IP 00
con cappuccio 3015001	IP 54 IP 65 (vedi pag. 89)
con cappuccio 3900001	IP 65 (vedi pag. 89)
• Conforme alla norma EN 60730-1	
• Peso	~ 75 gr

• Case	Zinc plated steel or brass (on request inox)
• Electric contacts	Silver AgNi, on request gold plated
• Electrical condition	N.O. (bordeaux) or N.C. (blue)
• Max switched voltage	48 V (250 V on request)
• Max switched current	0.5 A
• Max fluid temperature	80 a 120°C depending on diaphragm
• Mechanical working life	10 ⁶ operations
• Electrical working life	10 ⁵ operations
• Action type	1B
• Pollution situation	normal
• Protection degree	IP 00
with cover 3015001	IP 54 IP 65 (see page 89)
with cap 3900001	IP 65 (see page 89)
• In accordance with EN 60730-1	
• Weight	~ 75 gr

Codice - Part Number				Campo di regolazione Setting range bar	Tolleranza a 20°C Tolerance at 20°C bar
Corpo in acciaio zincato Zinc plated steel case		Corpo in ottone brass case			
contatto elettrico - electrical contact norm. aperto norm. open		contatto elettrico - electrical contact norm. chiuso norm. closed			
41V 1 0 ● ■ 0	41V 2 0 ● ■ 0	41V 1 1 ● ■ 0	41V 2 1 ● ■ 0	0.1 - 1	± 0.1
41V 1 0 ● ■ 1	41V 2 0 ● ■ 1	41V 1 1 ● ■ 1	41V 2 1 ● ■ 1	1 - 5	± 0.3
41V 1 0 ● ■ 2	41V 2 0 ● ■ 2	41V 1 1 ● ■ 2	41V 2 1 ● ■ 2	1 - 10	± 0.5
41V 1 0 ● ■ 3	41V 2 0 ● ■ 3	41V 1 1 ● ■ 3	41V 2 1 ● ■ 3	10 - 20	± 1.0
41V 1 0 ● ■ 4	41V 2 0 ● ■ 4			20 - 50	± 2.0
300 bar		80 bar		Massima pressione statica - Max static pressure	
● Filetti (X3)	Threads (X3)	L1	L2 (mm)	■ Membrane (vedi pag. 88)	Diaphragms (see page 88)
1 1/8" Gas conico	1 1/8" Gas conical	10	51	1 NBR	1 NBR
2 1/4" Gas conico	2 1/4" Gas conical	12	53	2 FKM	2 FKM (standard)
3 M10x1K conico	3 M10x1K conical	10	51	3 EPDM CH	3 EPDM CH
4 M12x1,5 Cilindrico	4 M12x1,5 cylindrical	9	50	4 CR	4 CR
5 1/8" NPT	5 1/8" NPT	10	51	5 Silicone	5 Sylicon
6 1/4" Gas cilindrico	6 1/4" Gas cylindrical	9,7	50,7	6 HNBR	6 HNBR
7 1/8" Gas Cilindrico Gola UNI 5711	7 1/8" Gas cylindrical Gola UNI 5711	10	51		
8 M10x1 cilindrico	8 M10x1 cylindrical	9,5	50,5		

Per un corretto impiego vedere le note generali del catalogo sensori Euroswitch edizione 10/2010.
For a correct use please refer to "General Notes" in the Euroswitch sensors catalogue, edition 10/2010.