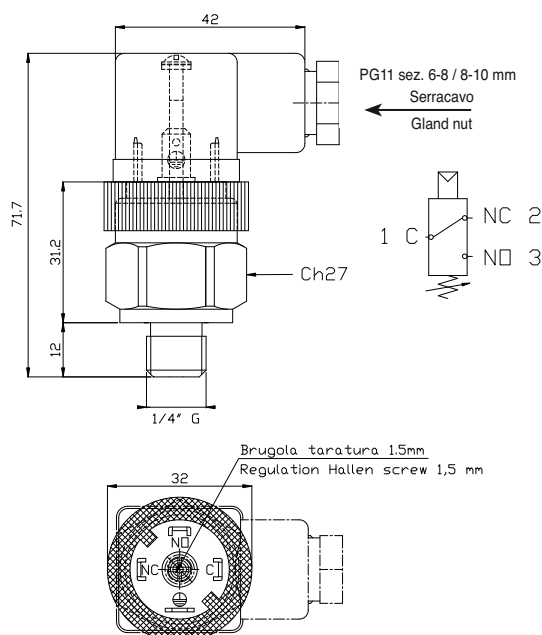


## MOD. 46 Pressostato a pistone per bassa pressione - contatti in scambio Piston pressure switch for low pressure - SPDT contacts



• Corpo	Alluminio
• Contatti elettrici	Argento
• Grano di regolazione	Brugola da 1,5 mm
• Max temperatura del fluido	80 a 120°C in funzione della membrana
• Condizione elettrica	SPDT (contatti in scambio)
• Caratteristiche elettriche	5 (4) A / 14 Vdc
	4 (3) A / 30 Vdc
	5 (3) A / 125 Vac
	5 (1) A / 250 Vac
• Isteresi fissa	max 0,8 bar
• Tipo di azionamento	1B
• Situazione di polluzione esterna	normale
• Vita meccanica	2x10 <sup>5</sup> operazioni (0-10 bar)
• Vita elettrica	5x10 <sup>4</sup> operazioni
• Grado di protezione	IP65 IP67 con connettore DIN 43650
• O-Ring	NBR (vedi pag. 88)
• Peso	~ 110 gr

• Case	Aluminum
• Electric contacts	Silver
• Regulation screw	Allen Key 1,5 mm
• Max fluid temperature	80 to 120°C depending on diaphragm
• Electrical condition	SPDT (exchange contact)
• Electrical characteristics	5 (4) A / 14 Vdc
	4 (3) A / 30 Vdc
	5 (3) A / 125 Vac
	5 (1) A / 250 Vac
• Fixed hysteresis	max 0,8 bar
• Action type	1B
• External pollution situation	normal
• Mechanical working life	2x10 <sup>5</sup> operations (0-10bar)
• Electrical working life	5x10 <sup>4</sup> operations
• Protection degree	IP65 IP67 with DIN connector 43650
• O-Ring	NBR (see pag. 88)
• Weight	~ 110 gr

Codice - Part Number			
Corpo in alluminio Aluminum case	filettatura - thread	Campo di regolazione Setting range bar	Tolleranza a 20°C Tolerance at 20°C bar
46236 1 2	1/4" gas cilindrico - cylindrical gas	2 - 10	± 0,5
50 bar	Massima pressione statica - Max static pressure		

Per un corretto impiego vedere le note generali del catalogo sensori Euroswitch edizione 10/2010.  
For a correct use please refer to "General Notes" in the Euroswitch sensors catalogue, edition 10/2010.