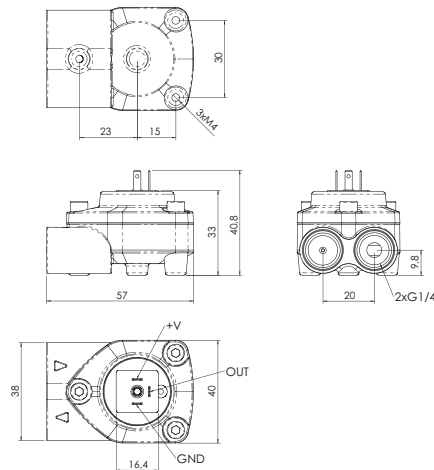


MOD. PRI532

Sensore per la misurazione di flusso per liquidi Flow measurement sensor for liquids



A richiesta disponibile la versione certifi-



Version  available on request

Il misuratore di flusso per liquidi PRI532, nasce per soddisfare una richiesta specifica nell'ambito delle macchine per caffè. Data questa sua peculiarità è facilmente utilizzabile in queste macchine per la misura di flusso di acqua erogata.

Le caratteristiche meccaniche ed elettriche lo rendono perfettamente compatibile con la maggioranza delle macchine presenti sul mercato.

È disponibile un'ampia possibilità di personalizzazione, dal diametro degli ugelli, tra 1 e 6,5 mm alla scelta del tipo di connessione elettrica per l'uscita, con cablaggi di lunghezza specifica e connettori a scelta.

Il disegno meccanico illustra le principali dimensioni meccaniche d'ingombro e di fissaggio.

This measurement sensor for liquid has been specifically designed for espresso coffee machine market.

Due to its specialization it can be easily used on these machine to measure the flux of water supplied.

The mechanical and electrical characteristics make it compatible with the most of the coffee machines already on the market.

It's available with many different configurations: i.e. the nozzles diameter from 1 up to 6.5 mm, the output connector also with custom cable.

The mechanical drawing show the main dimension and mounting holes

• Campi di applicazione	macchine per uso alimentare macchine per caffè - vending misurazione liquidi
-------------------------	--

• Application fields	food process industry machinery Espresso caffè machines food / coffee vending machines measurement of liquids
----------------------	--

CARATTERISTICHE ELETTRICHE

• Tensione di alimentazione	4,5/24 Vdc
• Caratteristiche di uscita	Open Collector o Polarizzazione 2,2 Kohm I sink < 50 mA
• Temperatura di esercizio	-10 / +100° C (versione con led 70°C)
• Conessioni di uscita	Connettore tripolare integrato tipo elettrovalvola Cavo con connettore a scelta

ELECTRICAL CHARACTERISTICS

• Supply voltage	4,5/24 Vdc
• Output characteristics	Open Collector or biased by 2,2 Kohm I sink < 50 mA
• Operating temperature	-10 / + 100° C (with led max 70°C)
• Output connector	Integrated triple ways connector (electro-valves style) On request electrical cables and connector

CARATTERISTICHE MECCANICHE

• Posizione di installazione	Orizzontale
• Corpo	Ottone nichelato o PTFE
• Guarnizione	NBR
• Girante	PVDF
• Viteria	Acciaio INOX A2
• Attacchi	Gas 1/4" (altri a richiesta)
• Ugelli	Ø da 1 a 6,5 mm
• Pressione max di esercizio	20 bar
• Precisione	+/- 2%
• Portata	da 35 a 5000 cc/min

MECHANICAL CHARACTERISTICS

• Fitting position	Horizontal
• Case	Nikel-plating brass or PTFE
• Gasket	NBR
• Turbine	PVDF
• Screws	Stainless steel A2
• Connections	Gas 1/4" (other on request)
• Nozzles	Ø from 1 up to 6,5 mm
• Max operating pressure	20 bar
• Accuracy	+/- 2%
• Flow rate	from 35 up to 5000 cc/min

Per un corretto impiego vedere le note generali del catalogo sensori Euroswitch edizione 10/2010.
For a correct use please refer to "General Notes" in the Euroswitch sensors catalogue, edition 10/2010.