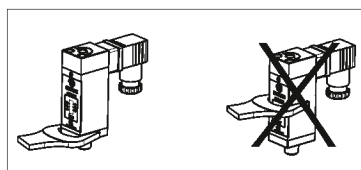
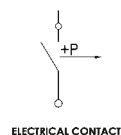
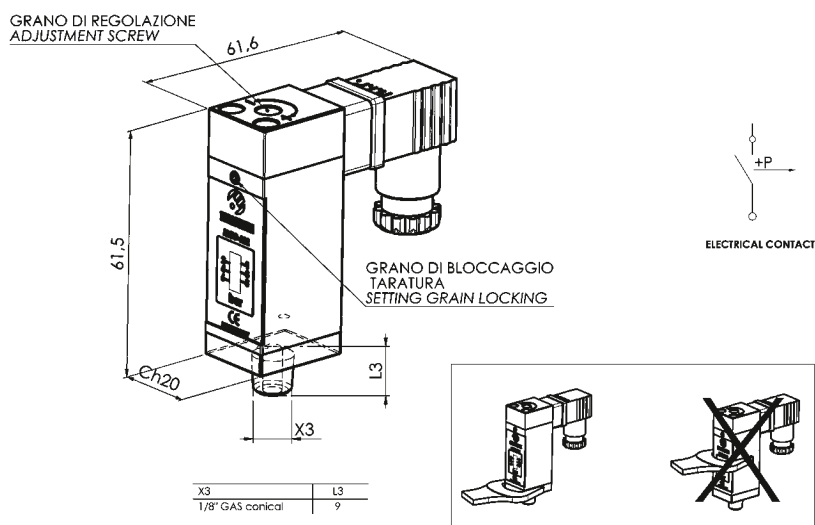


## MOD. 682 Pressostato con scala di taratura visiva Pressure switch with setting visual scale



• Corpo	Alluminio anodizzato
• Attacco filettato	Ottone
• Etichetta	Policarbonato ottico
• Connessione elettrica	connettore DIN43650-C int-9,4
• Contatto elettrico	Reed SPST NA
• Max tensione commutabile	48V
• Max corrente commutabile	0,5A
• Max potenza commutabile	10W
• Max temperatura del fluido	60° C
• Tipo di azionamento	1B
• Situazione di inquinazione	normale
• Vita meccanica ed elettrica	10 <sup>6</sup>
• Conforme alla norma	EN 60730
• Isteresi	0,8 bar max
• Pressione massima	20 bar
• Coppia di serraggio	15 - 20 N/m
• Peso	~ 105 gr

• Case	Anodized aluminium
• Threaded fitting	Brass
• Label	optical polycarbonate
• Electrical connection	connector DIN43650-C int-9,4
• Type of contact	Reed SPST NO
• Max switch voltage	48V
• Max switch current	0,5A
• Max switch capacity	10W
• Max fluid temperature	60° C
• Action type	1B
• Pollution situation	normal
• Mech. and electrical working life	10 <sup>6</sup>
• In accordance with	EN 60730
• Hysteresis	0,8 bar max
• Max pressure	20 bar
• Tightening torque	15 - 20 N/m
• Weight	~ 105 gr

Evitare l'uso in presenza di campi magnetici  
Non usare in ambienti con acqua e spruzzi d'olio  
Evitare l'impiego con gas o fluidi corrosivi

Do not use in magnetic ambient  
Do not use in water ambient and in presence of drop oil  
Avoid to use with gas and corrosive fluids

Codice - Part Number	filettatura - thread	Campo di regolazione Setting range bar
68213111	1/8" gas conico - conical	1 - 6

Per la definizione di altre caratteristiche non contemplate contattare il ns. ufficio tecnico  
For further information please contact our technical department