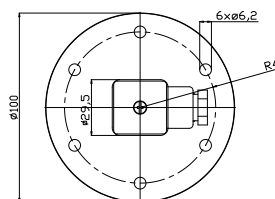
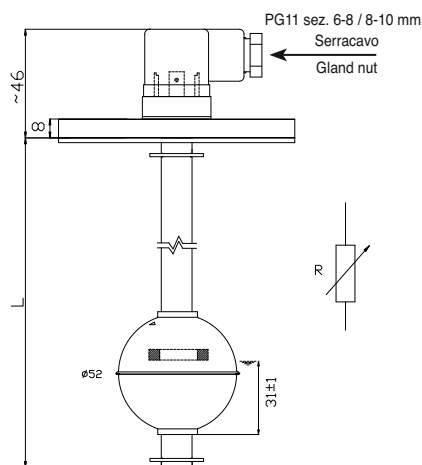
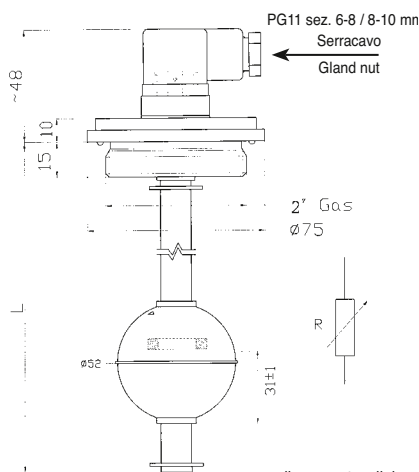


Sensore di livello resistivo elettromagnetico Resistive electromagnetic level sensor

MOD. IMRI



MOD. IMRC



collegamento - link

1 comune - common
2 segnale - signal
3 riserva - reserve

• Impiego	Acqua - Oli minerali - Acidi - Carburanti (fluidi alimentari a richiesta)
• Fissaggio	IMRI Raccordo Inox aisi 304 2" gas IMRC Flangia Inox aisi 304 6 fori
• Stelo	Inox aisi 304
• Galleggiante	Inox aisi 316
• Seeger	Inox aisi 316
• O-Ring/Guarnizione	IMRI FKM IMRC FKM
• Connessione elettrica	Connettore DIN 43650
• Grado di protezione	IP65 IP67
• Tipo di azionamento	1B
• Situazione di polluzione	Normale
• Peso specif. liquido	> 0,8
• Temp. di funzionamento	-10°C / +80°C
• Passo (risoluzione)	10 / 20 mm
• Principio di funzionamento	vedi pag. 18
• Segnale in uscita	resistivo

• Use	Water - Mineral Oils - Acids - Fuels (Alimentary liquids on request)
• Connection	IMRI Stainless steel aisi 304 thread 2" gas IMRC Stainless steel aisi 304 flange 6 holes
• Stem	Stainless steel aisi 304
• Float	Inox aisi 316
• Seeger	Inox aisi 316
• O-Ring/Gasket	IMRI FKM IMRC FKM
• Electrical connection	Connector DIN 43650
• Protection degree	IP65 IP67
• Action type	1B
• Pollution situation	normal
• Fluid specific weight	> 0,8
• Working temperature	-10°C / +80°C
• Pitch (Resolution)	10 / 20 mm
• Working principle	see page 18
• Output signal	resistive

Per versioni personalizzate (lunghezze, tipo di fissaggio, valore di resistenza in uscita, connessione elettrica, ecc.) contattare i nostri servizi commerciali
For customized version (length, type of fixing, value resistance, electrical connection, etc.) please contact our customer service

Per un corretto impiego vedere le note generali del catalogo sensori Euroswitch edizione 10/2010.
For a correct use please refer to "General Notes" in the Euroswitch sensors catalogue, edition 10/2010.