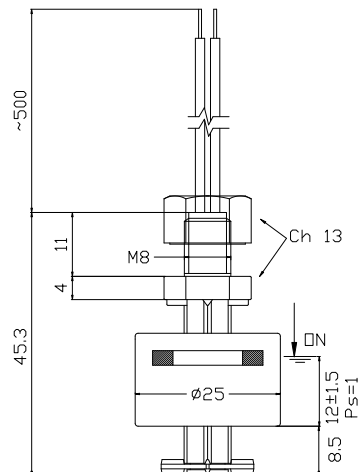


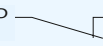
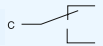
MOD. P200P

Sensore di livello elettromagnetico Electromagnetic level sensor



• Impiego	Acqua - Acidi (Fluidi alimentari a richiesta)
• Fissaggio	M 8
• Stelo	Polipropilene
• Galleggiante	Polipropilene
• Dado	Nylon
• Uscita cablaggio	500 mm PVC
• Tipo contatto	Reed N.A./N.C. (SPDT)
• Max pot. commut.	40 W (3 W SPDT)
• Max corrente commut.	1 A (0,25 A SPDT)
• Max tensione commut.	50 V * (250V a richiesta)
• Tipo di azionamento	1B
• Situazione di polluzione	normale
• Peso specif. liquido	> 0,75
• Temp. in funzionamento	-10°C / +80°C
• Peso	~ gr 12

• Use	Water - Acids (Alimentary liquids on request)
• Fixing	M 8
• Stem	Polypropilene
• Float	Polypropilene
• Nut	Nylon
• Wiring output	500 mm PVC
• Type of contact	Reed N.O./ N.C. (SPDT)
• Max switch. capacity	40 W (3 W SPDT)
• Max switch. current	1 A (0,25 A SPDT)
• Max switch. voltage	50 V * (250V on request)
• Action type	1B
• Pollution situation	normal
• Specific fluid weight	> 0,75
• Working temperature	-10°C / +80°C
• Weight	~ gr 12

Codice - Part Number	
BIANCO WHITE  BIANCO WHITE P200AC - 100	ARANCIONE ORANGE  NC BIANCO/WHITE NO MARRONE/BROWN P200AC - 500
Per passare da N.C. a N.A. è sufficiente capovolgere il galleggiante <i>The contact can be converted from N.C. to N.O. by rotating the float upside down</i>	Contatto SPDT SPDT Contact

Nel caso di connessioni non isolate, devono essere prese le adeguate precauzioni per garantire la distanza minima di sicurezza tra i diversi morsetti.
 When using non-insulated connections, the necessary precautions must be taken to ensure the minimum safety distance between the terminals

* Per versioni personalizzate (materiali, tipo di cablaggio, temperatura > 80°C, tensione > 50V, ecc.) contattare nostro Ufficio Commerciale
 For customized version (material, type of cable, temperature > 80°C, voltage > 50V, etc.) please contact our Customer Service

Per un corretto impiego vedere le note generali del catalogo sensori Euroswitch edizione 10/2010.
 For a correct use please refer to "General Notes" in the Euroswitch sensors catalogue, edition 10/2010.