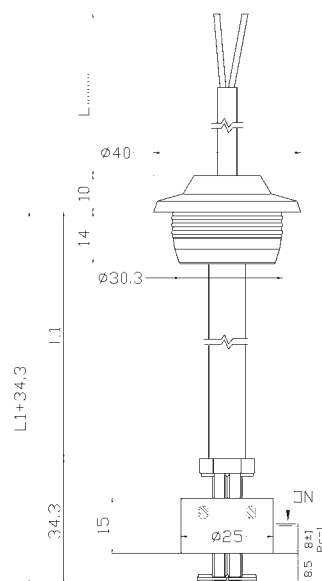


## MOD. P650

## Sensore di livello elettromagnetico Electromagnetic level sensor



• Impiego	Oli minerali - Gasolio - Benzina
• Fissaggio	Tappo in NBR
• Stelo	Nylon
• Galleggiante	NBR
• Seeger	Bronzo fosforoso
• Uscita cablaggio	PVC 500 mm
• Tipo contatto	Reed N.A./N.C.
• Max pot. commut.	40 W
• Max corrente commut.	1 A
• Max tensione commut.	50 V
• Tipo di azionamento	1B
• Situazione di inquinazione	Normale
• Grado di protezione	IP 65
• Peso specif. liquido	> 0,7
• Temp. di funzionamento	-10°C / +80°C
• Lunghezze	a richiesta

• Use	Mineral oils - Diesel fuel - Petrol
• Fixing	NBR Plug
• Stem	Nylon
• Float	NBR
• Seeger	Phosphorous bronze
• Wiring output	500 mm PVC
• Type of contact	Reed N.O./N.C.
• Max switch. capacity	40 W
• Max switch. current	1 A
• Max switch. voltage	50 V
• Action type	1B
• Pollution situation	Normal
• Protection degree	IP 65
• Specific liquid weight	> 0,7
• Working temperature	-10°C / +80°C
• Lengths	on request

\* Per versioni personalizzate (uscita cablaggio, lunghezze diverse, materiali, ecc.) contattare i nostri servizi commerciali  
For customized version (output cable, different length, materials, etc.) please contact our customer service

Per un corretto impiego vedere le note generali del catalogo sensori Euroswitch edizione 10/2010.  
For a correct use please refer to "General Notes" in the Euroswitch sensors catalogue, edition 10/2010.