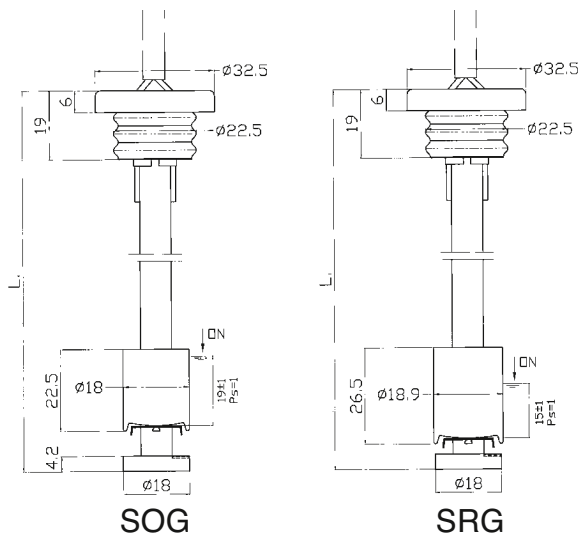


MOD. SOG SRG Sensore riserva elettromeccanico *Electromechanical reserve level sensor*



• Impiego	Oli minerali - Benzina
• Fissaggio	Tappo NBR
• Stelo	Nylon
• Galleggiante	Nylon espanso
• Contatto fisso	Ottone argentato
• Contatto mobile	Bronzo fosforoso argentato
• Uscita cablaggio	500 mm PVC
• Tipo contatto	N.C. elettromeccanico
• Max pot. commut.	5 W
• Max corrente commut.	500 mA
• Max tensione commut.	24 Vdc
• Tipo di azionamento	1B
• Situazione di inquinazione	Normale
• Peso specifico liquido	> 0,7
• Temperatura di funzionamento	-10°C / +80°C
• Peso	~ 30 gr (L=109 mm)

• Use	Mineral oils - Fuels
• Fixing	NBR plug
• Stem	Nylon
• Float	Foamed nylon
• Fixed contact	Silver plated brass
• Moving contact	Silver plat. Phosphorous bronze
• Wiring output	500 mm PVC
• Type of contact	N.C. electromechanical
• Max switch. capacity	5 W
• Max switch. current	500 mA
• Max switch. voltage	24 Vdc
• Action type	1B
• Pollution situation	Normal
• Specific liquid weight	> 0,7
• Working temperature	-10 / +80°C
• Weight	~ 30 gr (L= 109 mm)

Codice - Part Number		
L = mm	Olio - Oil	Benzina - Petrol
53	SOG 053 - 100	
65	SOG 065 - 100	SRG 065 - 100
68	SOG 068 - 100	SRG 068 - 100
75	SOG 075 - 100	SRG 075 - 100
85	SOG 085 - 100	SRG 085 - 100
94	SOG 094 - 100	SRG 094 - 100
98	SOG 098 - 100	SRG 098 - 100

Codice - Part Number		
L = mm	Olio - Oil	Benzina - Petrol
105	SOG 105 - 100	SRG 105 - 100
109	SOG 109 - 100	SRG 109 - 100
125	SOG 125 - 100	SRG 125 - 100
140	SOG 140 - 100	SRG 140 - 100
144	SOG 144 - 100	SRG 144 - 100
192	SOG 192 - 100	SRG 192 - 100

Sensore per circuiti a bassissima tensione di sicurezza o accumulatori elettrici
Sensor for very low-voltage safety circuits or electric accumulators

Per versioni personalizzate (uscita cablaggio, lunghezze diverse, ecc.) contattare Euroswitch
For customized version (output cable, different length, etc.) please contact Euroswitch

Per un corretto impiego vedere le note generali del catalogo sensori Euroswitch edizione 10/2010.
For a correct use please refer to "General Notes" in the Euroswitch sensors catalogue, edition 10/2010.