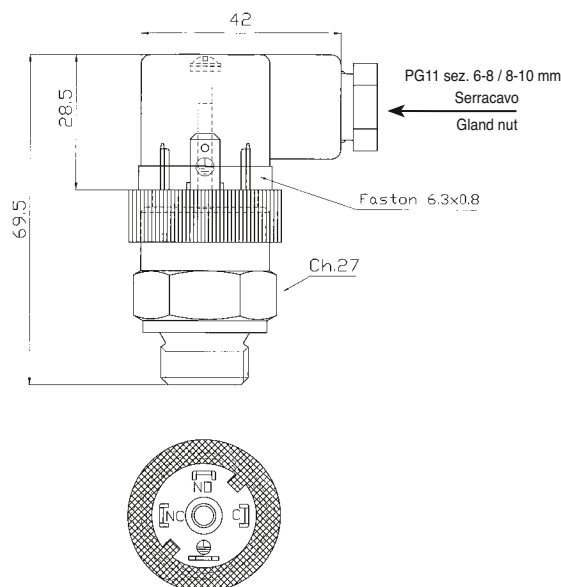


MOD. 507 Termostato bimetallico con contatti in scambio Bimetallic thermostat with SPDT contacts



A richiesta disponibile la versione certifi-



| | |
|----------------------------------|--|
| • Corpo | Ottone |
| • Condizione elettrica | SPDT (contatti in scambio) |
| • Temperatura di intervento | 35 / 80°C con intervalli di 5°C |
| • Differenziale | 15 / 20K |
| • Tolleranza di intervento | +/- 5K |
| • Caratteristiche elettriche | 5(4) A / 14Vdc |
| | 4(3) A / 30Vdc |
| | 5 (3) A / 125Vac |
| | 5 (1) A / 250Vac |
| • Max temperatura ambiente | +85°C |
| • Numero di cicli | 100.000 |
| • Numero cicli/minuto max. | max 5 |
| • Apertura rapida del contatto | |
| • Velocità variazione tempe. | 1÷2 K/min |
| • Filettature (x3) | M14x1,5 M22x1,5 G1/2" G3/8" |
| • Coppia max di serraggio | 40 N/m |
| • Connessione | faston maschio 6,3 x 0,8 e faston messa a terra |
| • Conforme alla norma EN 60730-I | |
| • Grado di protezione | IP65 IP67 con connettore DIN 43650 |
| • Peso | ~ 100gr |

Version  available on request

| | |
|---------------------------------|--|
| • Case | Brass |
| • Electrical condictions | STDP (exchange contact) |
| • Temperatures intervention | 35 / 80°C with intervals of 5°C |
| • Differential | 15 / 20K |
| • Intervention tollerance | +/- 5K |
| • Electrical characteristics | 5(4) A / 14Vdc |
| | 4(3) A / 30Vdc |
| | 5 (3) A / 125Vac |
| | 5 (1) A / 250Vac |
| • Max ambient temperature | +85°C |
| • Number of cycles | 100.000 |
| • Max number of cycles/minute | max 5 |
| • Snap action contact | |
| • Temperature change rate | 1÷2 K/min |
| • Thread (x3) | M14x1,5 M22x1,5 G1/2" G3/8" |
| • Tightening torque max | 40 N/m |
| • Connection | faston male 6,3 x 0,8 and grauding faston |
| • In accordance with EN 60730-I | |
| • Protection degree | IP65 IP67 with connector DIN 43650 |
| • Weight | ~ 100gr |