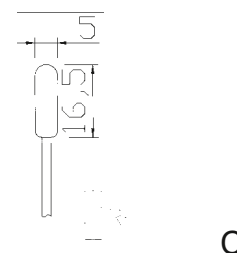
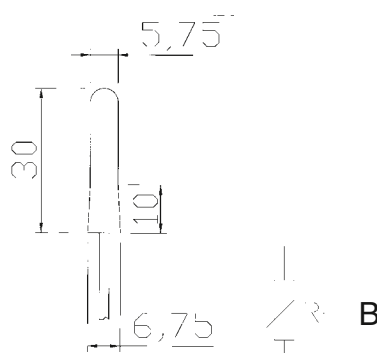
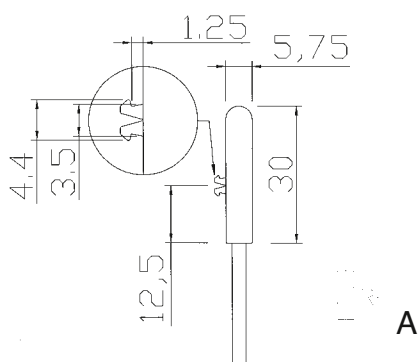
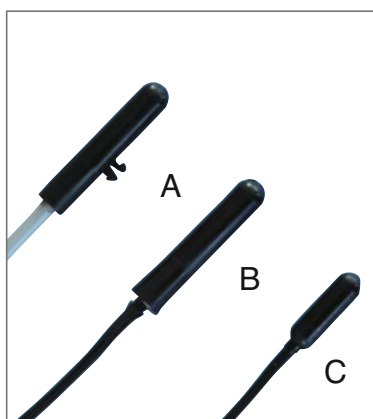


MOD. 570 Sonde di temperatura costampate Epoxy coated temperature probes



CARATTERISTICHE

Termistore NTC - PTC

Copertura resina costampata

VALORI STANDARD NTC DISPONIBILI

$R(25^{\circ}\text{C})= 470\Omega$
 $R(25^{\circ}\text{C})= 1\text{k}\Omega$
 $R(25^{\circ}\text{C})= 2\text{k}\Omega$
 $R(25^{\circ}\text{C})= 2,7\text{k}\Omega$
 $R(25^{\circ}\text{C})= 3\text{k}\Omega$
 $R(25^{\circ}\text{C})= 4.7\text{k}\Omega$
 $R(25^{\circ}\text{C})= 10\text{k}\Omega$
 $R(25^{\circ}\text{C})= 4.7\text{k}\Omega$
 $R(25^{\circ}\text{C})= 47\text{k}\Omega$
 $R(25^{\circ}\text{C})= 100\text{k}\Omega$

VALORI STANDARD PTC DISPONIBILI

$R(25^{\circ}\text{C})= 2\text{k}\Omega$

Le sonde sono personalizzabili in base alle esigenze del cliente per quanto riguarda:

- la forma e le dimensioni della copertura del termistore
- il cablaggio
- la timbratura opzionale del cavo, utile all'identificazione della sonda stessa (nome azienda, codice, data di produzione ecc.)
- valori di NTC diversi dagli standard proposti o termistori PTC

FEATURES

Thermistor NTC - PTC

Coat moulded resin

AVAILABLE NTC STANDARD VALUES

$R(25^{\circ}\text{C})= 470\Omega$
 $R(25^{\circ}\text{C})= 1\text{k}\Omega$
 $R(25^{\circ}\text{C})= 2\text{k}\Omega$
 $R(25^{\circ}\text{C})= 2,7\text{k}\Omega$
 $R(25^{\circ}\text{C})= 3\text{k}\Omega$
 $R(25^{\circ}\text{C})= 4.7\text{k}\Omega$
 $R(25^{\circ}\text{C})= 10\text{k}\Omega$
 $R(25^{\circ}\text{C})= 4.7\text{k}\Omega$
 $R(25^{\circ}\text{C})= 47\text{k}\Omega$
 $R(25^{\circ}\text{C})= 100\text{k}\Omega$

AVAILABLE PTC STANDARD VALUES

$R(25^{\circ}\text{C})= 2\text{k}\Omega$

Our probes can be customized according to customer's requirements regarding:

- thermistor coat shape and size
- wiring
- optional cable marking for probe's identification (e.g. Company name, part number, date of production, etc.)
- further NTC values or PTC thermistors

Per un corretto impiego vedere le note generali del catalogo sensori Euroswitch edizione 10/2010.
For a correct use please refer to "General Notes" in the Euroswitch sensors catalogue, edition 10/2010.