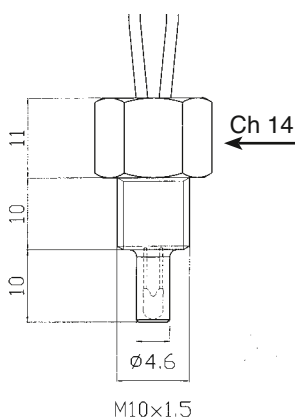
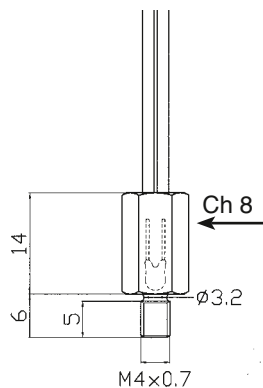


## MOD. 580 CBL

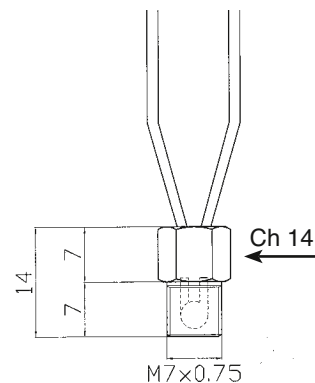
## Sonde di temperatura Temperature probe



M10x1.5



M4x0.7



M7x0.75

### CARATTERISTICHE

Termistore NTC

Copertura

termistore resina epossidica

Corpo

ottone con filettatura

### VALORI STANDARD NTC DISPONIBILI

R(25°C)= 470Ω

R(25°C)= 1kΩ

R(25°C)= 2kΩ

R(25°C)= 2,7kΩ

R(25°C)= 3kΩ

R(25°C)= 4.7kΩ

R(25°C)= 10kΩ

R(25°C)= 4.7kΩ

R(25°C)= 47kΩ

R(25°C)=100kΩ

Le sonde sono personalizzabili in base alle esigenze del cliente per quanto riguarda:

- il cablaggio
- la timbratura opzionale del cavo, utile all'identificazione della sonda stessa (nome azienda, codice della sonda, data di produzione ecc.)
- valori di NTC diversi dagli standard proposti o termistori PTC

### FEATURES

Thermistor NTC

Thermistor

Coat epoxy resin

Case

screwed brass

### AVAILABLE NTC STANDARD VALUES

R(25°C)= 470Ω

R(25°C)= 1kΩ

R(25°C)= 2kΩ

R(25°C)= 2,7kΩ

R(25°C)= 3kΩ

R(25°C)= 4.7kΩ

R(25°C)= 10kΩ

R(25°C)= 4.7kΩ

R(25°C)= 47kΩ

R(25°C)=100kΩ

Our probes can be customized according to customer's requirements regarding:

- wiring
- optional cable marking for probe's identification (e.g. Company name, part number, date of production)
- further NTC values or PTC thermistors

Per un corretto impiego vedere le note generali del catalogo sensori Euroswitch edizione 10/2010.  
For a correct use please refer to "General Notes" in the Euroswitch sensors catalogue, edition 10/2010.