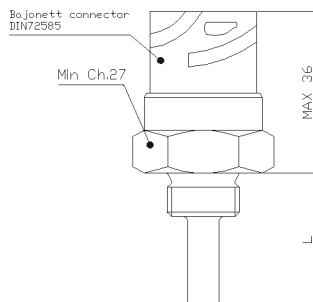
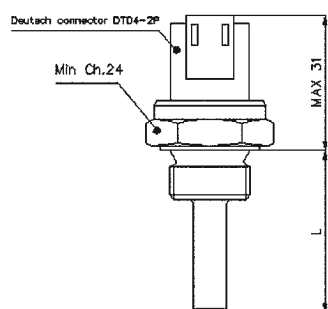


## MOD. 580 CNN

## Sonde di temperatura con connettore integrato Temperature probe for heaters with integrated connector



### CARATTERISTICHE

Termistore NTC

Copertura  
termistore resina epossidica

Capsula ottone con filettatura

### VALORI STANDARD NTC DISPONIBILI

R(25°C)= 470Ω  
R(25°C)= 1kΩ  
R(25°C)= 2kΩ  
R(25°C)= 2,7kΩ  
R(25°C)= 3kΩ  
R(25°C)= 4.7kΩ  
R(25°C)= 10kΩ  
R(25°C)= 4.7kΩ  
R(25°C)= 47kΩ  
R(25°C)=100kΩ

Le sonde sono personalizzabili in base alle esigenze del cliente per quanto riguarda valori di NTC diversi dagli standard proposti o termistori PTC

### FEATURES

Thermistor NTC

Thermistor  
Coat epoxy resin

Case screwed brass

### AVAILABLE NTC STANDARD VALUES

R(25°C)= 470Ω  
R(25°C)= 1kΩ  
R(25°C)= 2kΩ  
R(25°C)= 2,7kΩ  
R(25°C)= 3kΩ  
R(25°C)= 4.7kΩ  
R(25°C)= 10kΩ  
R(25°C)= 4.7kΩ  
R(25°C)= 47kΩ  
R(25°C)=100kΩ

Our probes can be customized according to customer's requirements regarding further NTC values or PTC thermistors