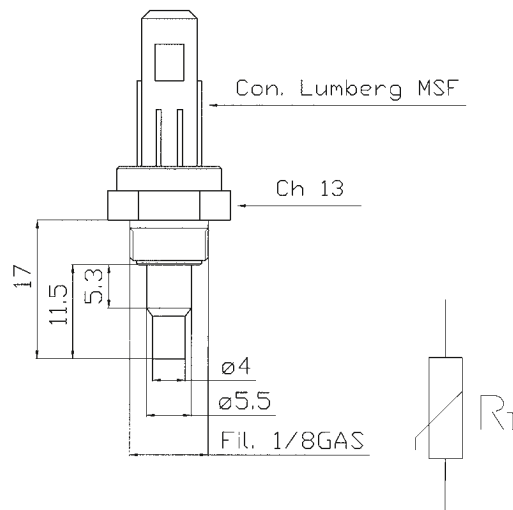


MOD. 581 Sonda di temperatura per caldaie Temperature probe for heaters



CARATTERISTICHE

- Resistenza a 25°C: 10kΩ ± 1%
- Costante β (25 - 85°C): 3435 ± 1%
- Rigidità dielettrica: 1500V (1s)
- Tempo di risposta: < 3,5s (63,2% 85 - 25°C in acqua)
- Temperatura di utilizzo: -40/+120°C
- Corpo sonda: acciaio / ottone nichelato
- Tenuta idraulica: con rondella metallica piana o con O-ring
- Attacco filettato: G 1/8
- Connettore: Lumberg MSF
- Lunghezza max parte immersa: 11,5 ± 0,5 mm

FEATURES

- Resistance at 25°C: 10kΩ ± 1%
- β parameter (25 - 85°C): 3435 ± 1%
- Electric strength: 1500V (1s)
- Operating time: < 3,5s (63,2% 85 - 25°C in water)
- Working temperature: -40/+120°C
- Body: stainless steel / nickel plated brass
- Hydraulic seal: with metal washer / O ring
- Fixing: G 1/8
- Connector: Lumberg MSF
- Max length of submerged part: 11,5 ± 0,5 mm

VALORI STANDARD NTC DISPONIBILI

R(25°C)=470Ω
 R(25°C)= 1kΩ
 R(25°C)= 2,7kΩ
 R(25°C)= 3kΩ
 R(25°C)=4.7kΩ
 R(25°C)=10kΩ
 R(25°C)=4.7kΩ
 R(25°C)= 47kΩ
 R(25°C)=100kΩ

AVAILABLE NTC STANDARD VALUES

R(25°C)=470Ω
 R(25°C)= 1kΩ
 R(25°C)= 2,7kΩ
 R(25°C)= 3kΩ
 R(25°C)=4.7kΩ
 R(25°C)=10kΩ
 R(25°C)=4.7kΩ
 R(25°C)= 47kΩ
 R(25°C)=100kΩ

Per versioni personalizzate (attacco, connettore, valore di resistenza, ecc.) contattare il nostro Ufficio Commerciale
 For customized version (fixing, connector, resistance value, etc.) please contact our Customer Service

Per un corretto impiego vedere le note generali del catalogo sensori Euroswitch edizione 10/2010.
 For a correct use please refer to "General Notes" in the Euroswitch sensors catalogue, edition 10/2010.