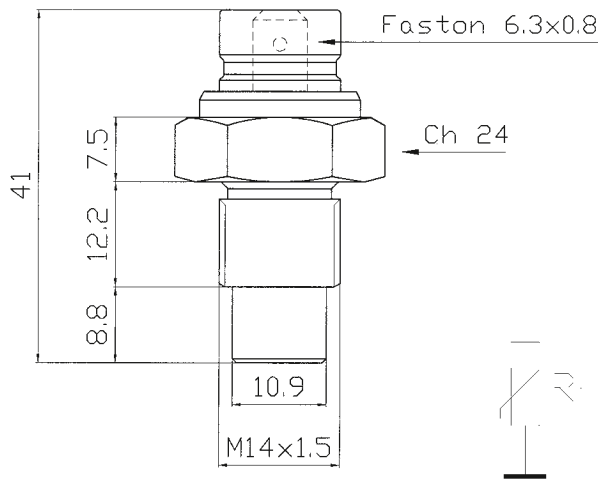


MOD. 583 Sonda di temperatura con corpo a massa Temperature probe with earthed body



CARATTERISTICHE

Termistore	NTC valori personalizzabili
Connessione elettrica	Faston 6,3
Corpo	Ottone
Filettature	M14x1 M14X1,5 M18X1,5 M20X1,5

FEATURES

Thermistor	NTC customized values
Electrical connection	Faston 6,3
Body	Brass
Thread	M14x1 M14X1,5 M18X1,5 M20X1,5

VALORI STANDARD NTC DISPONIBILI

R(25°C)=560Ω
R(25°C)=750Ω
R(25°C)=2kΩ
R(25°C)=2.2kΩ
R(25°C)=10kΩ

AVAILABLE NTC STANDARD VALUES

R(25°C)=560Ω
R(25°C)=750Ω
R(25°C)=2kΩ
R(25°C)=2,2kΩ
R(25°C)=10kΩ

Per versioni personalizzate (attacco, connettore, valore dell' NTC, ecc.) contattare il nostro Ufficio Commerciale
For customized version (fixing, connector, NTC value, etc.) please contact our Customer Service

Per un corretto impiego vedere le note generali del catalogo sensori Euroswitch edizione 10/2010.
For a correct use please refer to "General Notes" in the Euroswitch sensors catalogue, edition 10/2010.