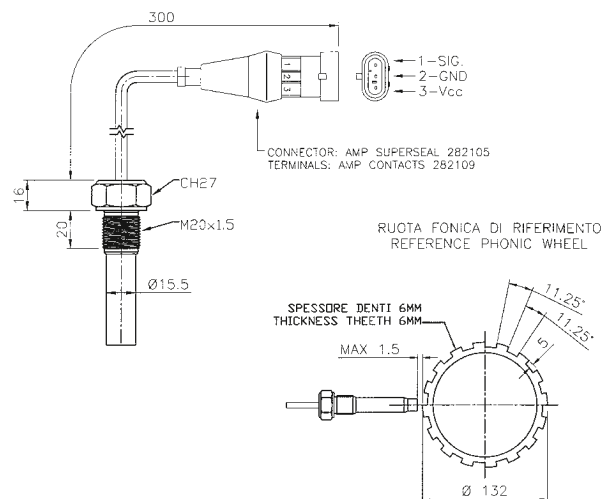


MOD. SNV04

Sensore di velocità e rotazione ad effetto di Hall *Hall effect speed and rotation sensor*



CARATTERISTICHE

- sensore che trova impiego nella misura della velocità mediante ruote dentate di organi in veloce rotazione (alberi a camme, alberi motore)
- la presenza di un unico elemento sensibile, diversamente da altre configurazioni presenti sul mercato, permette di evitare costose operazioni di allineamento
- Il sensore è dotato di un sistema elettronico di protezione contro inversioni della tensione di alimentazione o contro eventuali corto circuiti dell'uscita
- il circuito integrato utilizzato ha la capacità di compensare l'usura della ruota dentata impiegata: questo permette di utilizzare la medesima ruota anche come organo di trasmissione del moto verso altre parti della macchina

FEATURES

- *this sensor has his major application field in the measurement with gear thoot of the speed of fast rotating devices (camshaft, motorshaft)*
- *unlike other configurations available on the market, this sensor is based on a single sensitive element, avoiding the necessity of expensive alignment operation*
- *this sensor have a build in electronic protection against supply voltage inversion and output short circuit*
- *the sensor is able to compensate wearing of the teeth, allowing their use as a transmission organ*

SCHEDA TECNICA

Caratteristiche elettriche

Tensione di alimentazione	6.5÷24 V
Corrente assorbita	3÷15 mA
Corrente di uscita massima	25mA
Frequenza di funzionamento	0÷2kHz
Connessione 3 fili	+Vcc, GND, OUT

Caratteristiche magnetiche

Massimo range dinamico	500mT
Isteresi	5 mT

Caratteristiche meccaniche

Temperatura di funzionamento	-30°C÷130°C
Massima distanza di rilevamento	1.5mm
Involucro	Ottone
Grado di protezione	Ip67

TECHNICAL DATA

Electrical characteristics

Supply voltage	6.5÷24 V
Supply current	3÷15 mA
Maximum output current	25mA
Operational frequency	0÷2kHz
3-wire connection	+Vcc, GND, OUT

Magnetic Caracteristics

Maximum dinamic range	500mT
Hysteresis	5 mT

Mechanical characteristics

Temperature range	-30°C÷130°C
Air gap	1.5mm
Case	Brass
Protection degree	Ip67

Per un corretto impiego vedere le note generali del catalogo sensori Euroswitch edizione 10/2010.
For a correct use please refer to "General Notes" in the Euroswitch sensors catalogue, edition 10/2010.