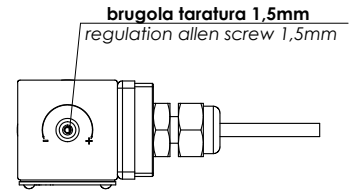
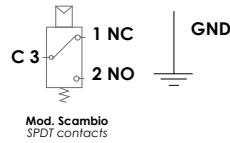
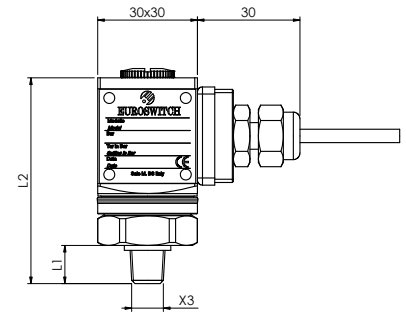
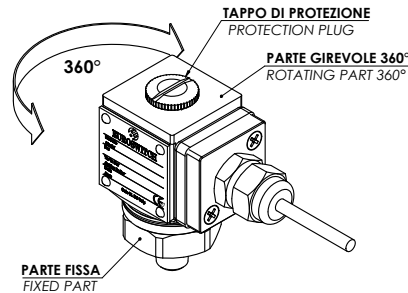


# 24C PRESSOSTATO CON CONTATTI IN SCAMBIO (SPDT) PRESSURE SWITCH WITH SPDT CONTACTS



## SISTEMA GIREVOLE ROTATING SYSTEM



	Codice Part number	Campo di regolazione Setting range bar	Tolleranza a 20°C Tolerance at 20°C bar
Membrana Diaphragm	24C 0 ▲ ● ■ 1	0.3 - 5	± 0.15
	24C 0 ▲ ● ■ 2	1 - 10	± 0.5
	24C 0 ▲ ● ■ 3	10 - 25	± 1
	24C 0 ▲ ● ■ 4	25 - 80	± 2.5
Pistone Piston	24C 0 ▲ ● ■ 5	50 - 200	± 2÷10
	24C 0 ▲ ● ■ 6	100 - 400	± 3÷15

▲ Materiale Corpo Attacco a processo Case Material Thread connection
0 Acciaio Zincato 0 Zinc plated steel case
2 Acciaio Inox AISI 316L* 2 Stainless steel AISI 316L*

● Filetti Threads	L1mm	L2mm	L3mm
1 - 1/8" Gas conico 1 - 1/8" Gas conical	10	62	80
2 - 1/4" Gas conico 2 - 1/4" Gas conical	12	64	82
6 - 1/4" Gas cilindrico 6 - 1/4" Gas cylindrical	10	62	80
G - 1/8" Gas cilindrico G - 1/8" Gas cylindrical	10	62	80

■ Membrane (vedi pag. 19) Diaphragms (see page 19)
1 NBR
2 FKM (standard)
3 EPDM
4 CR
5 - Silicone
6 HNBR

\* Standard G1/4" cil. \* Standard G1/4" cylindrical

Corpo girevole Rotating case	Alluminio anodizzato Anodized aluminium
Caratteristiche tecniche Electrical characteristics	5 (4) A / 14Vdc   4 (3) A / 30 Vdc 5 (3) A / 125 Vac   3 (2) A 250 Vac
Max temperatura fluido Max fluid temperature	80° a 120°C in funzione della membrana 80° to 120°C depending on diaphragm
Tipo di azionamento Action type	1B
Vita meccanica Mechanical working life	10 <sup>6</sup> a membrana 10 <sup>5</sup> a pistone 10 <sup>6</sup> diaphragm version 10 <sup>5</sup> piston version
Max pressione di sicurezza Max working pressure	membrana 300 bar   pistone 800 bar diaphragm 300 bar   piston 800 bar

Max pressione di lavoro Max working pressure	membrana 150 bar   pistone 450 bar diaphragm 150 bar   piston 450 bar
Grado di protezione Protection degree	IP65
Connessione elettrica Electrical connection	cablaggio a richiesta cable on request
Isteresi fissa membrana Fixed Hysteresis diaphragm	~ 10÷30% del valore di taratura ~ 10÷30% of setting value
Isteresi fissa pistone Fixed Hysteresis piston	~ 10÷40% del valore di taratura ~ 10÷40% of setting value
Peso Weight	~ 190 g