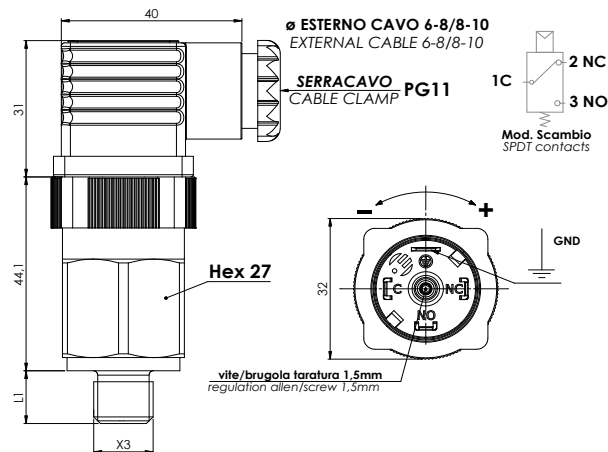


49 PRESSOSTATO A MEMBRANA CON CONTATTI IN SCAMBIO

DIAPHRAGM PRESSURE SWITCH WITH SPDT CONTACTS

A richiesta sono disponibili le certificazioni:
Certifications available on request:



Codice Part number	Campo di regolazione Setting range bar	Tolleranza a 20°C Tolerance at 20°C bar
49 2 ▲ ● ■ 0	0.3 - 1.5	± 0.15
49 2 ▲ ● ■ 1	1 - 5	± 0.3
49 2 ▲ ● ■ 2	1 - 12	± 0.5
49 2 ▲ ● ■ 3	10 - 60 (1)	± 2

(1) Versione fornibile solo con corpo in acciaio zincato / Inox AISI - Available only with body Zinc plated or Stainless steel

<p>▲ Materiale Corpo Attacco a processo Case Material Thread connection</p> <p>0 Acciaio Zincato 0 Zinc plated steel case</p> <p>1 Ottone 1 Brass</p> <p>2 Acciaio Inox AISI 316* 2 Stainless steel AISI 316*</p> <p>5 Acciaio Inox AISI 303* 5 Stainless steel AISI 303*</p>	<p>● Filetti Threads</p> <p>L1mm</p> <p>1 - 1/8" Gas conico 1 - 1/8" Gas conical</p> <p>2 - 1/4" Gas conico 2 - 1/4" Gas conical</p> <p>3 - M10x1K conico 3 - M10x1K conical</p> <p>4 - M12x1.5 Cilindrico 4 - M12x1.5 cylindrical</p> <p>H - 1/4" Gas cilindrico H - 1/4" Gas cylindrical</p> <p>G - 1/8" Gas cilindrico G - 1/8" Gas cylindrical</p>	<p>■ Membrane (vedi pag. 19) Diaphragms (see page 19)</p> <p>1 NBR</p> <p>2 FKM (standard)</p> <p>3 EPDM</p> <p>4 CR</p> <p>5 - Silicone</p> <p>6 HNBR</p>
---	--	--

* Standard G1/4" cilindrico * Standard G1/4" cylindrical

Per versione UL aggiungere la lettera U alla fine del codice Esempio: 49 2 ▲ ● ■ U
For UL version add U at the end of the code Example: 49 2 ▲ ● ■ U

Contatti elettrici Electric contacts	Argento Silver		
Grano di regolazione Regulation screw	Brugola da 1.5 mm Allen Key 1.5 mm		
Max temperatura del fluido Max fluid temperature	80° a 120°C in funzione della membrana Versione UL 85°C 80° to 120°C depending on diaphragm UL version 85°C		
Condizione elettrica Electrical condition	SPDT (contatti in scambio) SPDT (exchange contact)		
Caratteristiche elettriche Electrical characteristics	0.4 A / 125 Vdc 5 (4) A / 14 Vdc 4 (3) A / 30 Vdc 5 (3) A / 125 Vac 3 (2) A / 250 Vac	Versione UL UL Version	
		0.05 A / 125 Vdc 3 A / 30 Vdc 3 A / 125 Vac 3 (3) A / 250 Vac	
Max pressione di sicurezza Max Overpressure limit	Acciaio 300 bar Steel 300 bar	75 bar	
	Ottone 80 bar Brass 80 bar	40 bar	
Max pressione di lavoro Max Working pressure	Acciaio 150 bar Steel 150 bar Ottone 40 bar Brass 40 bar		60 bar 12 bar
Isteresi fissa Fixed hysteresis			~ 10÷30% del valore di taratura ~ 10÷30% of setting value
Tipo di azionamento Action type			1B
Vita meccanica Mechanical working life			10 ⁶ operazioni 10 ⁶ operations
Coppia max di serraggio Tightening torque max			25/50 Nm
Grado di protezione Protection degree			IP65 con connettore a norme UNI EN 175301-803 (DIN43650) with connector according to UNI EN 175301-803 (DIN43650)
Peso Weight			~ 140 g