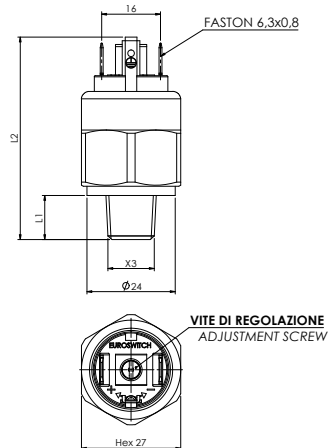
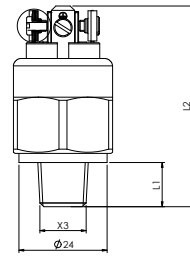




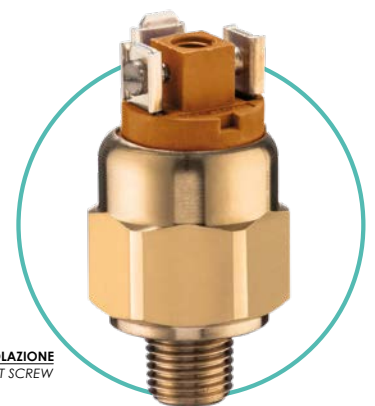
**377**



FASTON CON SERRAFILO  
FASTON WITH CLAMPING PLATE



VITE DI REGOLAZIONE  
ADJUSTMENT SCREW



**377V**

Codice Part number		Campo di regolazione Setting range mbar	Tolleranza a 20°C Tolerance at 20°C mbar
Contatto elettrico norm. aperto Electrical contact norm. open	Contatto elettrico norm. chiuso Electrical contact norm. closed		
377(V) 1 1 ● ■ 0	377(V) 2 1 ● ■ 0	-50 / -500	± 50
377(V) 1 1 ● ■ 9	377(V) 2 1 ● ■ 9	-100 / -900	± 100

(V) = versione faston con serrafilo / faston with clamping plate

● Filetti Threads	L1mm	L2mm
1 - 1/8" Gas conico 1 - 1/8" Gas conical	10	53
2 - 1/4" Gas conico 2 - 1/4" Gas conical	12	55
3 - M10x1 conico 3 - M10x1 conical	10	53

■ Membrane (vedi pag. 19) Diaphragms (see page 19)
2 FKM
3 EPDM
6 HNBR (standard)

Corpo Case	Ottone (a richiesta inox) Brass (inox on request)
Contatti elettrici Electric contacts	Argento AgNi, (a richiesta dorati) Silver AgNi, (gold plated on request)
Condizione elettrica Electrical condition	N.A. (colore naturale) N.C. (ocra) N.O. (natural color) N.C. (ochre)
Max tensione commutabile Max switched voltage	250V
Max corrente commutabile Max switched current	0.5A
Max temperatura fluido Max fluid temperature	80°-120°C (in funzione della membrana) 80°-120°C (depending on diaphragm)
Max pressione di sicurezza Max Overpressure limit	15 bar

Massima pressione di lavoro Max Working pressure	5 bar
Tipo di azionamento Action type	1B
Vita meccanica Mechanical working life	10 <sup>6</sup> operazioni 10 <sup>6</sup> operations
Vita elettrica Electrical working life	10 <sup>5</sup> operazioni 10 <sup>5</sup> operations
Grado di protezione Protection degree	IP 00 (vedi pag. 20-22 per cappucci e connettori di protezione) IP 00 (see pages 20-22 for protection caps and connectors)
Peso Weight	~ 90 g