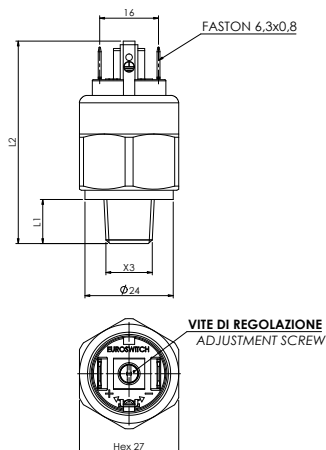
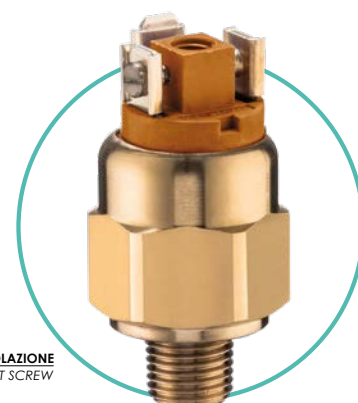
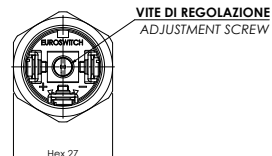
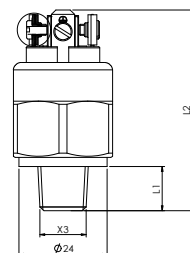


377



FASTON CON SERRAFILE
FASTON WITH CLAMPING PLATE



377V

Codice Part number		Campo di regolazione Setting range bar	Tolleranza a 20°C Tolerance at 20°C bar
Contatto elettrico norm. aperto <i>Electrical contact norm. open</i>	Contatto elettrico norm. chiuso <i>Electrical contact norm. closed</i>		
377(V) 1 1 ● ■ 0	377(V) 2 1 ● ■ 0	-50 / -500	± 50
377(V) 1 1 ● ■ 9	377(V) 2 1 ● ■ 9	-100 / -900	± 100

(V) = versione faston con serrafilo / faston with clamping plate

Filetti Threads	L1mm	L2mm
1 - 1/8" Gas conico <i>1 - 1/8" Gas conical</i>	10	53
2 - 1/4" Gas conico <i>2 - 1/4" Gas conical</i>	12	55
3 - M10x1 conico <i>3 - M10x1 conical</i>	10	53

Membrane (vedi pag. 19) Diaphragms (see page 19)
2 FKM
3 EPDM
6 HNBR (standard)

Corpo Case	Ottone (a richiesta inox) <i>Brass (inox on request)</i>
Contatti elettrici Electric contacts	Argento AgNi, (a richiesta dorati) <i>Silver AgNi, (gold plated on request)</i>
Condizione elettrica Electrical condition	N.A. (colore naturale) N.C. (ocra) <i>N.O. (natural color) N.C. (ochre)</i>
Max tensione commutabile Max switched voltage	250V
Max corrente commutabile Max switched current	0,5A
Max temperatura fluido Max fluid temperature	80°-120°C (in funzione della membrana) <i>80°-120°C (depending on diaphragm)</i>
Max pressione di sicurezza Max Overpressure limit	15 bar

Massima pressione di lavoro Max Working pressure	5 bar
Tipo di azionamento Action type	1B
Vita meccanica Mechanical working life	10 ⁶ operazioni <i>10⁶ operations</i>
Vita elettrica Electrical working life	10 ⁵ operazioni <i>10⁵ operations</i>
Grado di protezione Protection degree	IP 00 (vedi pag. 20-22 per cappucci e connettori di protezione) <i>IP 00 (see pages 20-22 for protection caps and connectors)</i>
Peso Weight	~ 90 g