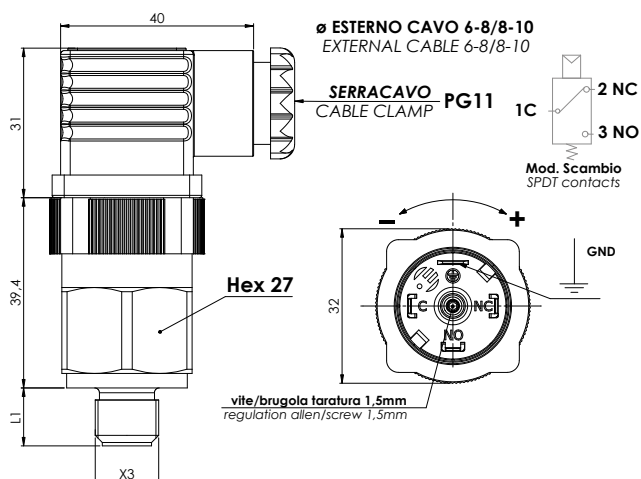


A richiesta sono disponibili le certificazioni:
Certifications available on request:



| Codice / Part number Corpo in alluminio - Aluminum case | Campo di regolazione Setting range bar | Tolleranza a 20°C Tolerance at 20°C bar |
|--|---|--|
| 48 2 ▲ ● 1 6 | 50 ÷ 200 | ± 2 ÷ 10 |
| 48 2 ▲ ● 1 7 | 200 ÷ 400 | ± 4 ÷ 15 |

| ▲ Materiale Corpo Attacco a processo Case Material Thread connection |
|---|
| 0 Acciaio Zincato 0 Zinc plated steel case |
| 2 Acciaio Inox AISI 316* 2 Stainless steel AISI 316* |
| 5 Acciaio Inox AISI 303* 5 Stainless steel AISI 303* |

| ● Filetti Threads | L1mm |
|---|------|
| 2 - 1/4" Gas conico 2 - 1/4" Gas conical | 12 |
| H - 1/4" Gas cilindrico H - 1/4" Gas cylindrical | 12 |

* Standard G1/4" cilindrico * Standard G1/4" cylindrical

Per versione UL aggiungere la lettera U alla fine del codice Esempio: 48 2 ▲ ● 1 6 U
For UL version add U at the end of the code Example: 48 2 ▲ ● 1 6 U

| | |
|--|--|
| Contatti elettrici Electric contacts | Argento Silver |
| Grano di regolazione Regulation screw | Brugola da 1.5 mm Allen Key 1.5 mm |
| Max temperatura del fluido Max fluid temperature | 100°C - Versione UL 85°C 100°C - UL version 85°C |
| Condizione elettrica Electrical condition | SPDT (contatti in scambio) SPDT (exchange contact) |
| Caratteristiche elettriche Electrical characteristics | 0.4A / 125 Vdc 5 (4) A / 14 Vdc 4 (3) A / 30 Vdc 5 (3) A / 125 Vac 3 (2) A / 250 Vac |
| | Versione UL UL Version 0.05 A / 125 Vdc 3 A / 30 Vdc 3 A / 125 Vac 3 (3) A / 250 Vac |
| Max pressione di sicurezza Max Overpressure limit | Acciaio zincato Acciaio Inox 900 bar Zinc plated steel Stainless steel 900 ba |
| Max pressione di lavoro Max Working pressure | Acciaio zincato Acciaio Inox 450 bar Zinc plated steel Stainless steel 450 ba |

| | |
|--|---|
| Isteresi fissa Fixed hysteresis | ~ 10÷40% del valore di taratura ~ 10÷40% of setting value |
| Tipo di azionamento Action type | 1B |
| Vita meccanica Mechanical working life | 10 ⁶ operazioni 10 ⁶ operations |
| Coppia max di serraggio Tightening torque max | 50 Nm |
| Grado di protezione Protection degree | IP65 con connettore a norme UNI EN 175301-803 (DIN43650) with connector according to UNI EN 175301-803 (DIN43650) |
| Peso Weight | ~ 120 |