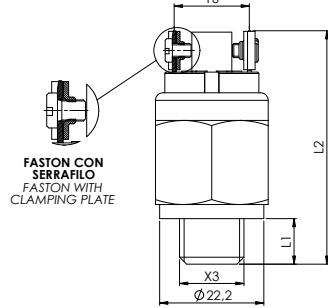
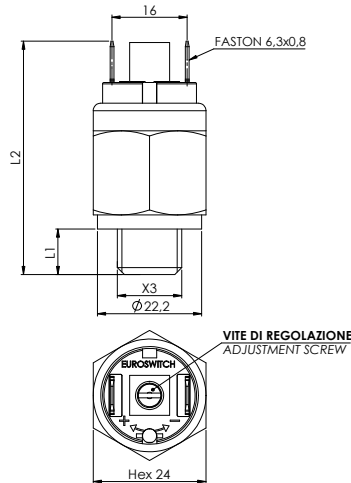




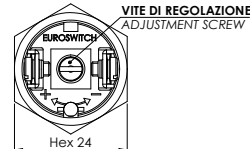
41



FASTON CON SERRAFILO
FASTON WITH CLAMPING PLATE



41V



Codice Part number		Campo di regolazione Setting range bar		Tolleranza a 20°C Tolerance at 20°C bar
Contatto elettrico norm. aperto <i>Electrical contact norm. open</i>	Contatto elettrico norm. chiuso <i>Electrical contact norm. closed</i>			
41(V) 1 ▲ ● ■ 0	41(V) 2 ▲ ● ■ 0	0.1 - 1	± 0.1	
41(V) 1 ▲ ● ■ A	41(V) 2 ▲ ● ■ A	0.2 - 2	± 0.15	
41(V) 1 ▲ ● ■ 1	41(V) 2 ▲ ● ■ 1	1 - 5	± 0.3	
41(V) 1 ▲ ● ■ 2	41(V) 2 ▲ ● ■ 2	1 - 10	± 0.5	
41(V) 1 ▲ ● ■ 3	41(V) 2 ▲ ● ■ 3	10 - 20	± 1.0	
41(V) 1 ▲ ● ■ 4	41(V) 2 ▲ ● ■ 4	20 - 50 ⁽¹⁾	± 2.0	

(V) = versione faston con serrafilo / faston with clamping plate

⁽¹⁾ Versione fornibile solo con corpo in acciaio zincato / Inox AISI - Available only with body Zinc plated or Stainless steel

▲ Materiale Corpo Attacco a processo <i>Case Material Thread connection</i>
0 Acciaio Zincato <i>0 Zinc plated steel case</i>
1 Ottone <i>1 Brass</i>
2 Acciaio Inox AISI 316* <i>2 Stainless steel AISI 316*</i>
5 Acciaio Inox AISI 303* <i>5 Stainless steel AISI 303*</i>

* Standard G1/4" cilindrico * Standard G1/4" cylindrical

● Filetti <i>Threads</i>	L1mm	L2mm
1 - 1/8" Gas conico <i>1 - 1/8" Gas conical</i>	10	51
2 - 1/4" Gas conico <i>2 - 1/4" Gas conical</i>	12	53
3 - M10x1K conico <i>3 - M10x1K conical</i>	10	51
4 - M12x1.5 Cilindrico <i>4 - M12x1.5 cylindrical</i>	9	50
5 - 1/8" NPT <i>5 - 1/8" NPT</i>	10	51
6 - 1/4" Gas cilindrico <i>6 - 1/4" Gas cylindrical</i>	9.7	50.7
8 - M10x1 cilindrico <i>8 - M10x1 cylindrical</i>	9.5	50.5
G - 1/8" Gas cilindrico <i>G - 1/8" Gas cylindrical</i>	10	51

■ Membrane (vedi pag. 19) <i>Diaphragms (see page 19)</i>
1 NBR
2 FKM (standard)
3 EPDM
4 CR
5 - Silicone
6 HNBR

Contatti elettrici <i>Electric contacts</i>	Argento AgNi, (a richiesta dorati) <i>Silver AgNi, (gold plated on request)</i>
Condizione elettrica <i>Electrical condition</i>	N.A. (bordeaux) o N.C. (blu) <i>N.O. (bordeaux) or N.C. (blue)</i>
Max tensione commutabile <i>Max switched voltage</i>	48 V ac / dc
Max corrente commutabile <i>Max switched current</i>	0.5 A (a richiesta 2A) <i>0.5 A (2A on request)</i>
Max temperatura fluido <i>Max fluid temperature</i>	80° a 120°C (in funzione della membrana) <i>80° to 120°C (depending on diaphragm)</i>
Vita meccanica <i>Mechanical working life</i>	10 ⁶ operazioni <i>10⁶ operations</i>
Vita elettrica <i>Electrical working life</i>	10 ⁶ operazioni <i>10⁶ operations</i>

Max pressione di sicurezza <i>Max Overpressure limit</i>	Acciaio zincato / Inox 300 bar Ottone 80 bar <i>Zinc plated steel / St. steel 300 bar Brass 80 bar</i>
Max pressione di lavoro <i>Max Working pressure</i>	Acciaio zincato / Inox 150 bar Ottone 40 bar <i>Zinc plated steel / St. steel 150 bar Brass 40 bar</i>
Tipo di azionamento <i>Action type</i>	1B
Grado di protezione <i>Protection degree</i>	IP 00 (vedi pag. 20-22 per cappucci e connettori di protezione) <i>IP 00 (see pages 20-22 for protection caps and connectors)</i>
Peso <i>Weight</i>	~ 65 g