

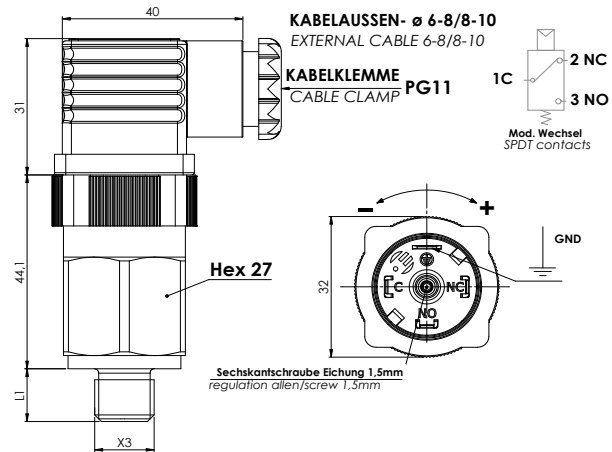
# 49 MEMBRANDRUCKSCHALTER MIT SPDT-KONTAKTEN DIAPHRAGM PRESSURE SWITCH WITH SPDT CONTACTS



Auf Anfrage zertifizierte Version erhältlich ATEX/IECEX  
Version ATEX / IECEX available on request



Auf Anfrage zertifizierte Version erhältlich UL 508 FILE N° E478896 C22.2.NO.14-13  
Version UL 508 FILE N° E478896 C22.2.NO.14-13 available on request



Code Part number	Regelbereich Setting range bar	Toleranz bei 20°C Tolerance at 20°C bar
49 2 ▲ ● ■ 0	0.3 - 1.5	± 0.15
49 2 ▲ ● ■ 1	1 - 5	± 0.3
49 2 ▲ ● ■ 2	1 - 12	± 0.5
49 2 ▲ ● ■ 3	10 - 60 (1)	± 2

<sup>(1)</sup> Lieferbare Version nur mit verzinktem Stahlgehäuse / Edelstahl - Available only with body Zinc plated or Stainless steel

▲ Gehäusematerial Anschluss an den Prozess Case Material Thread connectio
0 Verzinkter Stahl 0 Zinc plated steel case
1 Messing 1 Brass
2 Edelstahl AISI 316* 2 Stainless steel AISI 316*
5 Edelstahl AISI 303* 5 Stainless steel AISI 303*

● Gewinde Threads	L1mm
1 - 1/8" Gas konisch 1 - 1/8" Gas conical	10
2 - 1/4" 1/4" Gas konisch 2 - 1/4" Gas conical	12
3 - M10x1K konisch 3 - M10x1K conical	10
4 - M12x1,5 zylindrisch 4 - M12x1,5 cylindrical	9
H - 1/4" Gas zylindrisch H - 1/4" Gas cylindrical	12
G - 1/8" Gas zylindrisch G - 1/8" Gas cylindrical	10

■ Membran (Siehe S. 19) Diaphragms (see page 19)
1 NBR
2 FKM (standard)
3 EPDM
4 CR
5 - Silikon Silicone
6 HNBR

\* Standard G1/4" zyl. \* Standard G1/4" cylindrical

Fügen Sie für die UL Version den Buchstaben U am Ende des Beispielcodes hinzu: 49 2 ▲ ● ■ U  
For UL version add U at the end of the code Example: 49 2 ▲ ● ■ U

Elektrische Kontakte Electric contacts	Silber Silver
Sechskantschraube Regulation screw	Eichung 1,5 mm Allen Key 1,5 mm
Max. Fluidtemperatur Max fluid temperature	80° a 120°C je nach Membran Version UL/CSA 85°C 80° to 120°C depending on diaphragm UL/CSA version 85°C
Elektrischer Zustand Electrical condition	SPDT (Wechsel) SPDT (exchange contact)
Elektrische Eigenschaften Electrical characteristics	0,4 A / 125 Vdc 5 (4) A / 14 Vdc 4 (3) A / 30 Vdc 5 (3) A / 125 Vac 3 (2) A / 250 Vac
	Version UL UL Version 0,05 A / 125 Vdc 3 A / 30 Vdc 3 A / 125 Vac 3 (3) A / 250 Vac
Max. Sicherheitsdruck Max Overpressure limit	Stahl 300 bar Steel 300 bar Messing 80 bar Brass 80 bar
	75 bar 40 bar

Max. Arbeitsdruck Max Working pressure	Stahl 150 bar Steel 150 bar Messing 40 bar Brass 40 bar	60 bar 12 bar
	Feste Hysterese Fixed hysteresis ~ 10÷30% Eichwerts ~ 10÷30% of setting value	
Art des Antriebs Action type	1B	
Mechanische Lebensdauer Mechanical working life	10 <sup>6</sup> Schaltspiele 10 <sup>6</sup> operations	
Max. Anzugsmoment Tightening torque max	25/50 Nm	
Schutzklasse Protection degree	IP65 mit Verbinder nach UNI EN 175301-803 (DIN43650) with connector according to UNI EN 175301-803 (DIN43650)	
Gewicht Weight	~ 140 g	