
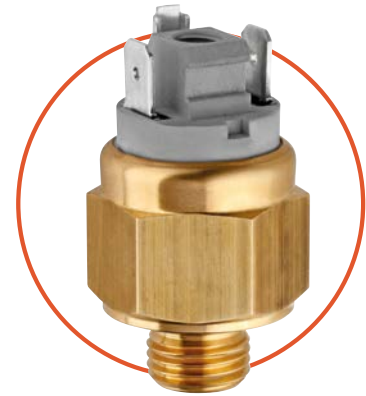
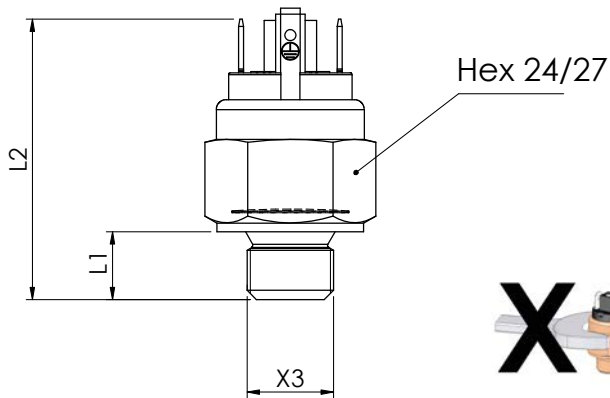


A richiesta è disponibile la certificazione:   
Certification available on request:



Codice Part number		
Chiave Key	Contatto elettrico Electric contact	
	norm. aperto norm. open	norm. chiuso norm. closed
Hex 24mm	506 16 ● ■	506 26 ● ■
Hex 27mm	508 16 ● ■	508 26 ● ■

● Filetti Threads	L1 mm	L2mm
01 - 1/4" G	9.7	44.7
02 - 3/8" G	11	46
05 - M14x1.5	11	46
06 - M18x1.5	11	46
07 - M22x1.5	11	46
08 - 1/2" G	11	46
16 - M16x1.5	11	46

■ Temperatura Temperature
da 25° a 120°C con intervalli di 5°C from 25° to 120°C with intervals of 5°C

Corpo Case	Ottone (a richiesta INOX) Brass (stainless steel on request)
Condizione elettrica Electrical condition	N.A. (grigio) o N.C. (nero) N.O. (grey) or N.C. (black)
Differenziale Differential	7 / 13 K
Tolleranza di intervento Intervention tolerance	+/- 5K
Caratteristiche elettriche Electrical characteristics	10 (3) A / 24Vac 12 (2) A / 125Vac 10 (1) A / 250Vac 2 A / 12Vdc 500 mA / 24Vdc
Max temperatura ambiente Max ambient temperature	+120°C
Numero di cicli Number of cycles	100.000
Numero cicli/minuto Number of cycles/minute	max 5
Tipo di azionamento Action type	1B

Velocità di variazione temp. Temp. change rate	1±2 K/min
Coppia max di serraggio Tightening torque max	40 Nm
Connessione Connection	Faston maschi 6.3 x 0.8 e di messa a terra Faston male 6.3 x 0.8 and grounding
Grado di protezione Protection degree	IP00 con cap. 3015001: IP54 with cap. 3015001: IP54 con cap. 3900001: IP65 with cap. 3900001: IP65 con conn. 3900200: IP65 with cap. 3900200: IP65 con cavo resinato: IP67 with cable sealed by resin: IP67 (vedi p. 163) (see p. 163)
Max Pressione Max Pressure	80 bar (altri valori a richiesta) 80 bar (other value on request)
Peso Weight	~ 50gr
Apertura rapida del contatto Snap action contact	Sì Yes