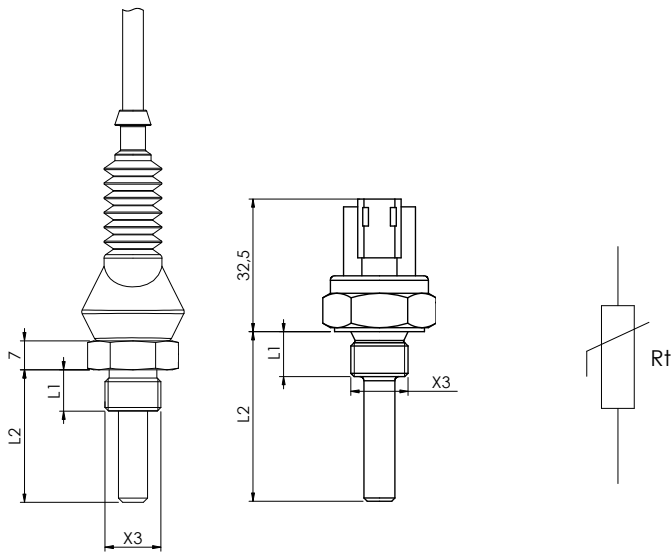


SENSORI DI TEMPERATURA CON CABLAGGIO E CONNETTORE

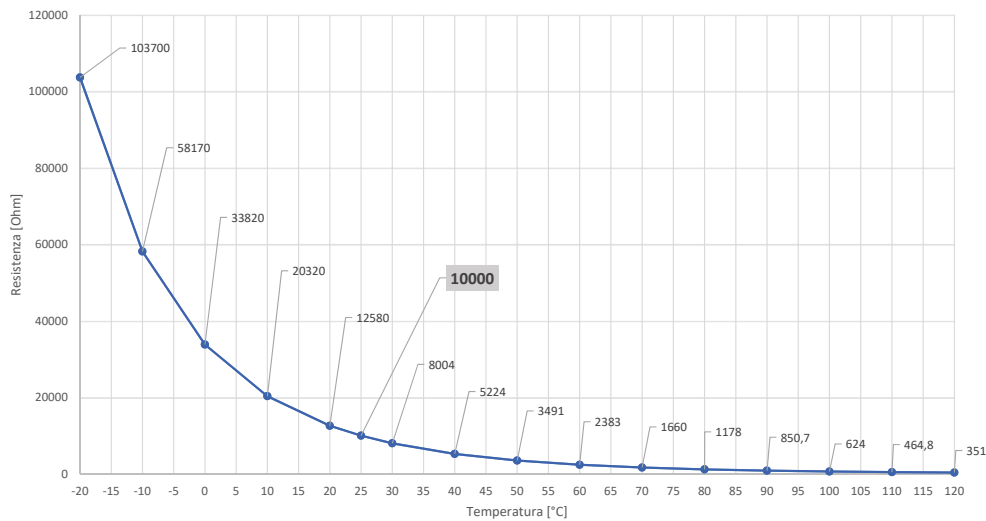
TEMPERATURE SENSORS WITH CABLE AND CONNECTOR

580

HT A richiesta disponibile la versione per alta temperatura
High Temperature version available on request



ESEMPIO CURVA NTC 10Kohm B_{25/85}= 4100K
Example of curve NTC 10Kohm B_{25/85}= 4100K



Termistore	NTC - PTC - PT 100 - PT 1000
Connessione elettrica	a richiesta
Copertura termistore	resina
Corpo	ottone (a richiesta INOX)
Filettature (X3) e quote L1 - L2	(a richiesta)
Temperatura di lavoro	-20 / +120°C (altri a richiesta)
Grado di protezione	IP65/67

Thermistor	NTC - PTC - PT 100 - PT 1000
Electrical connection	on request
Thermistor Coat	resin
Case	brass (on request stainless steel)
Threads (X3) and L1 - L2	(on request)
Working temperature	-20 / +120°C (others on request)
Protection degree	IP65/67

Per un corretto impiego vedere pag. 10-12 del catalogo "Sensori di Temperatura" Euroswitch edizione 18-01-2.
For a correct use please refer to page 10-12 in the "Temperature sensors" Euroswitch catalogue, edition 18-01-2.

L'Azienda si riserva la facoltà di apportare modifiche tecniche ai prodotti o di cessarne la produzione senza obbligo di preavviso. The Company reserves the right to modify the technical features of the products or halt production at any time without notice.