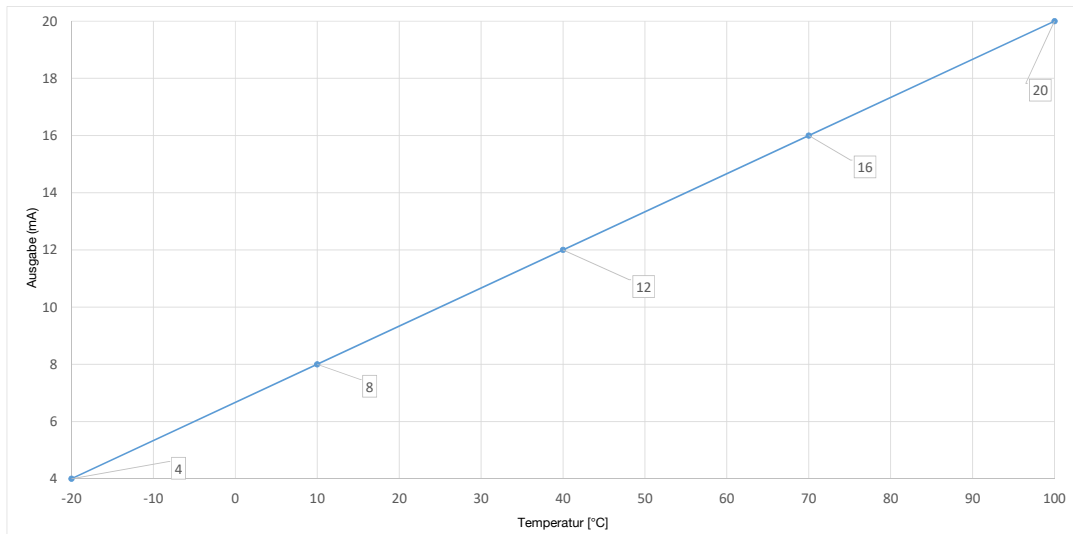
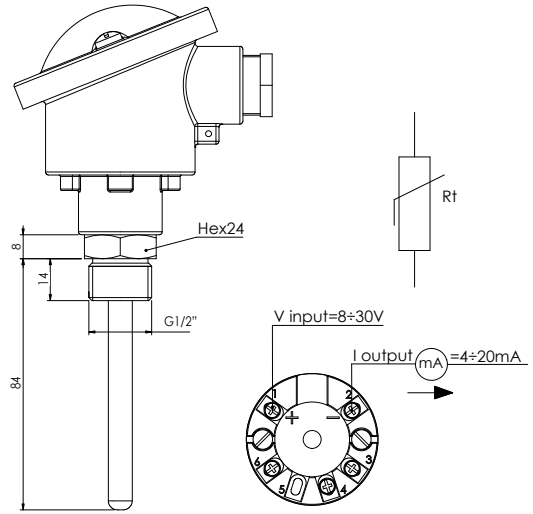
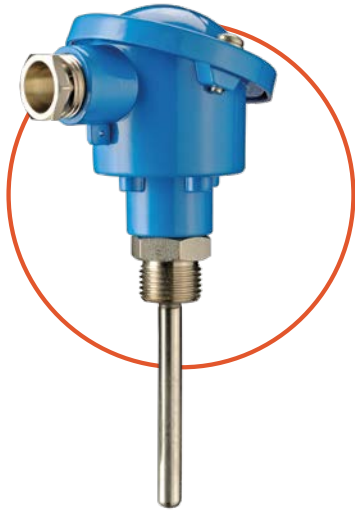


598 TEMPERATURGEBER MIT ANALOGEM 4-20 mA AUSGANG

TEMPERATURE TRANSMITTERS WITH 4-20 mA ANALOGIC OUTPUT



Applikation Use	Industrielle Anwendungen <i>Industrial applications</i>
Ausgangssignal Output signal	Analog 4-20 mA <i>Analogic 4-20mA</i>
Versorgungsspannung Supply voltage	8-30V
Gehäusematerial Case material	AISI 316

Arbeitstemperatur Working temperature	-20 /+ 100° C
Schutzklasse Protection degree	IP65
Elektrische Verbindung Electrical connection	DIN B aus Aluminium <i>DIN B in aluminum</i>