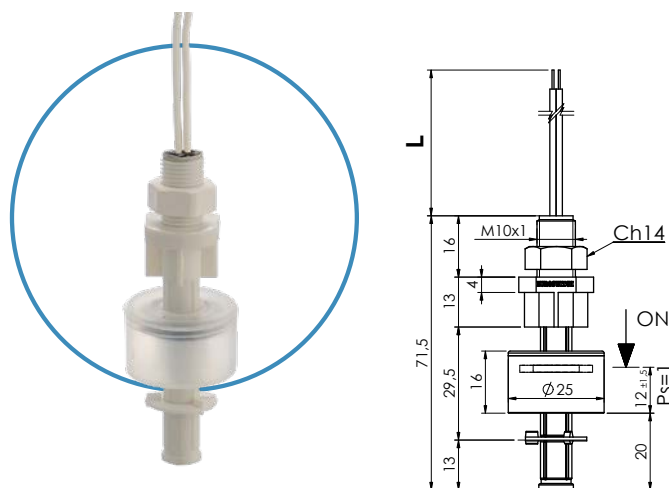
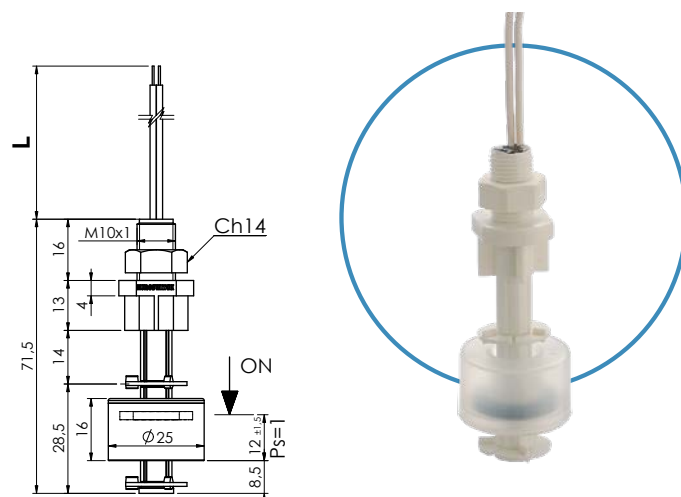


PO03AC-1xx - AC-5xx



PO03AC-2xx - AC-6xx



		Codice Part number		
<b>Connessione elettrica</b> Electrical connection				
<b>L = 500 mm fili/wires</b>	PO03AC - 100	PO03AC - 200	PO03AC - 500	PO03AC - 600
<b>L = 1 mt cavetto/cable</b>	PO03AC - 110	PO03AC - 210	PO03AC - 510	PO03AC - 610
<b>L = 2 mt cavetto/cable</b>	PO03AC - 120	PO03AC - 220	PO03AC - 520	PO03AC - 620
Per passare da N.C. a N.A. è sufficiente capovolgere il galleggiante The contact can be converted from N.C. to N.O. by rotating the float upside down			Contatto SPDT SPDT Contact	

Nel caso di connessioni non isolate devono essere prese le adeguate precauzioni per garantire la distanza minima di sicurezza tra i diversi morsetti.  
Per versioni personalizzate (tipo di cablaggio, temperatura > 80°C, tensione > 50V, ecc.) contattare Euroswitch.

When using non-insulated connections, the necessary precautions must be taken to ensure the minimum safety distance between the terminals.  
For Customized version (type of cable, temperature > 80°C, voltage > 50V, etc.) please contact Euroswitch.

<b>Impiego</b> Use	<b>Acqua - Acidi (Fluidi alimentari a richiesta)</b> Water - Acids (Alimentary liquids on request)
<b>Fissaggio</b> Fixing	<b>M10 x 1</b>
<b>Stelo</b> Stem	<b>Polipropilene</b> Polypropylene
<b>Galleggiante</b> Float	<b>Polipropilene</b> Polypropylene
<b>Dado</b> Nut	<b>Nylon</b>
<b>Tipo contatto</b> Type of contact	<b>Reed N.A./N.C. (SPDT)</b> Reed N.O./N.C. (SPDT)

<b>Max potenza commut.</b> Max switch. capacity	<b>40 W - (3 W SPDT)</b>
<b>Max corrente commut.</b> Max switch. current	<b>1 A - (0,25 A SPDT)</b>
<b>Max tensione commut.</b> Max switch. voltage	<b>48 V ac / dc (250V a richiesta)</b> 48 V ac / dc (250V on request)
<b>Peso specif. liquido</b> Specific fluid weight	<b>&gt; 0,75</b>
<b>Temp. in funzionamento</b> Working temperature	<b>-10°C / +80°C</b>
<b>Peso</b> Weight	<b>~ gr 16</b>