



A richiesta disponibile la versione certificata UL 508 FILE N° E478896 C22.2.NO.14-13
Version UL 508 FILE N° E478896 C22.2.NO.14-13 available on request



A richiesta disponibile la versione certificata Rina N ELE140418CS
Version Rina N ELE140418CS available on request

■ Brevetto internazionale / International Patent

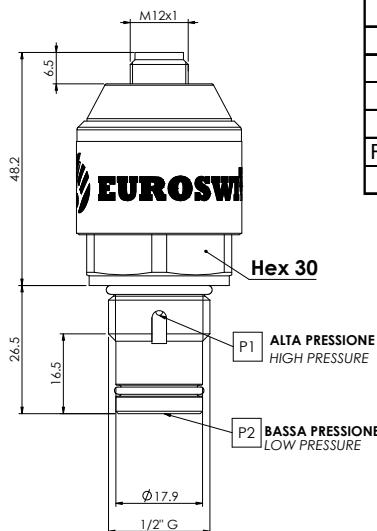
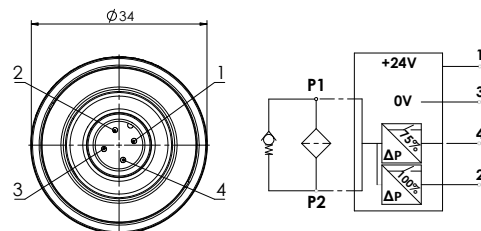


Table 1: Visual Output		
If T>T* (TLO)		
Range (%FS)	color	
0÷50	green or flashing green (1 Hz)	
50÷75	yellow or flashing yellow (1 Hz)	
75÷100	orange or flashing orange (1 Hz)	
>100	red or flashing green (1 Hz)	
If T<T* (TLO)		
Range (%FS)	color	
0÷100	blue	



Impiego Use	Applicazioni industriali Industrial applications
Pin1	Tensione d'alimentazione 24 V±10% Power supply 24 V±10%
Pin2	Output digitale 2 calibrato al 100% FS-PNP-Carico max 0,2A-NO Digital output 2 calibrated at 100%-PNP- Max Load 0,2A-NO
Pin3	0V - GND
Tempi Time	Tempo di attivazione = 3s; Tempo di risposta = ~0.4s Activation time = 3s; Response time = ~0.4s
Thermal Lock Out	T* = 20°C±2° (altri valori a richiesta) T* = 20°C±2° (others on request)
Nota: se T<T*: Out. Digitale 1 NO, Out. Digitale 2 NO, Colore blu Note: if T<T*: digital Out.1 NO, digital Out.2 NO, Color blue	
Accuracy/deriva termica Output digitali Accuracy/Thermal drift Digital output	Accuracy a 25°C = max±5% (in funzione della soglia considerata); Deriva termica (nel range T*±70°C) = ±max 6% FS Accuracy at 25° = max±5% (depending on the set point); Thermal drift (range T*±70°C) = max ±6% FS

Fluido di lavoro Medium	Olio - Aria Oil - Air
Corpo Case	Ottone (AISI a richiesta) Brass (AISI on request)
Temperatura di lavoro Working temperature range	-20°C ÷ +80°C
Range di misurazione (Pressione Differenziale) Measuring ranges (Differential pressure)	2 ÷ 8 bar
Vita meccanica	10 ⁵ operazioni 10 ⁵ operations
Max pressione di lavoro P1=P2 Max Working pressure P1=P2	350 ÷ 450 bar (350 versione UL) in funzione del filetto 350 ÷ 450 bar (350 UL version) depending on the thread
Filettatura Thread	1/2" Gas (altre a richiesta) 1/2" Gas (others on request)
Coppia di serraggio Tightening torque	50-70 Nm
Connettore Connector	M12 x 5 PIN
Grado di protezione Protection degree	IP67
Peso Weight	~ 140 g

I valori delle uscite dei PIN 3 e 4 e delle relative isteresi possono essere programmati in Euroswitch o mediante programmatore SCD (vedi pag. 67)
PIN3 and PIN4 outputs, with the associated hysteresis values, are programmable at factory or by programmer SCD (see page 67).

Per ulteriori dettagli tecnici ed applicativi contattare il nostro ufficio tecnico. / For technical and application details contact our technical office.

Per un corretto impiego vedere le note generali del catalogo sensori Euroswitch 24-06, pag. 12-19. / For a correct use please refer to "General Notes" in the sensors Euroswitch catalogue 24-06, p.12-19.

L'Azienda si riserva la facoltà di apportare modifiche tecniche ai prodotti o di cessarne la produzione senza obbligo di preavviso. The Company reserves the right to modify the technical features of the products or halt production at any time without notice.