

Cappuccio di protezione in gomma

Rubber protective cup

IP54/ IP65

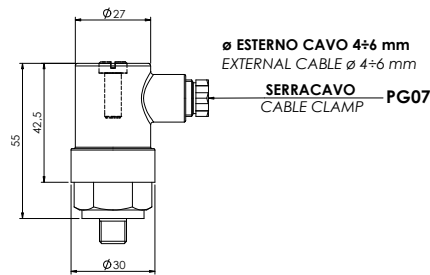
cod. 3015001 (Ch. 24 mm)

Per/for MOD. 30-30V-31-31V-35-35V-37-37V
40-40V -41-41V-41BC-42-506-700-42V-80

cod. 3015010 (Ch. 27 mm)

cod. 3015200 (Ch. 22 mm)

Per/for MOD. 25R-25D-26



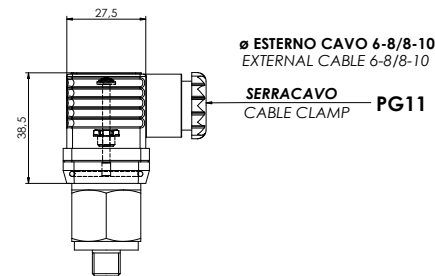
Cappuccio di protezione in plastica

Plastic protective cup

IP65

cod. 3900001

Per/for MOD. 30-30V-31-31V-35-35V-37-37V
40-40V-41-41V-41BC-42-42V-80-506-700



Connettore di protezione

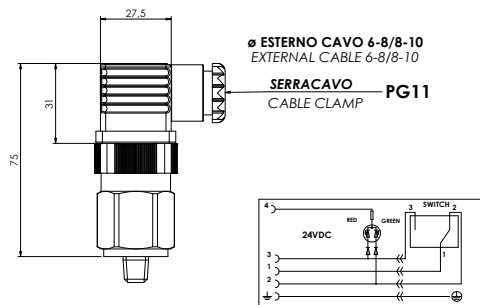
Protective connector

IP65

cod. 3900200

DIN EN 175301-803-A (DIN 43650)

Per/for MOD. 30-31-32-35-37-40-41-41BC-42
80-506-700



Connettore di protezione con LED

luminoso (Rosso/Verde)

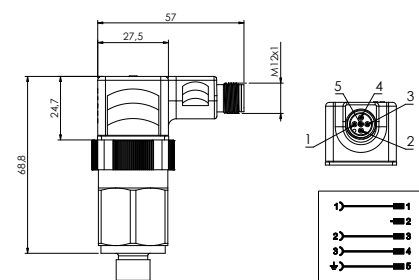
Protective connector with LED indicator (Red/Green)

IP65

cod. CNN084-102

DIN EN 175301-803-A (DIN 43650)

Per/for MOD. 38-46-48-49-81-387-691-692-507



Connettore di protezione DIN M12

DIN M12 Protective connector

IP67

cod. CNN003C024

Square connector EN175301-803-A - M12x1 male circular
connector IEC61076-2-101 3 poles + earth

Per/for MOD. 24-27N-28N-38-46-48-49-387-81