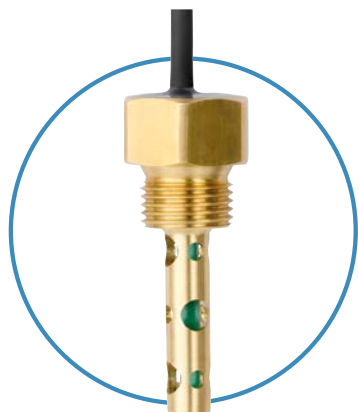
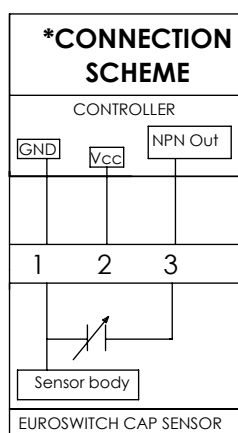
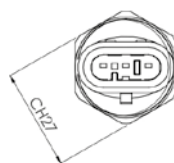
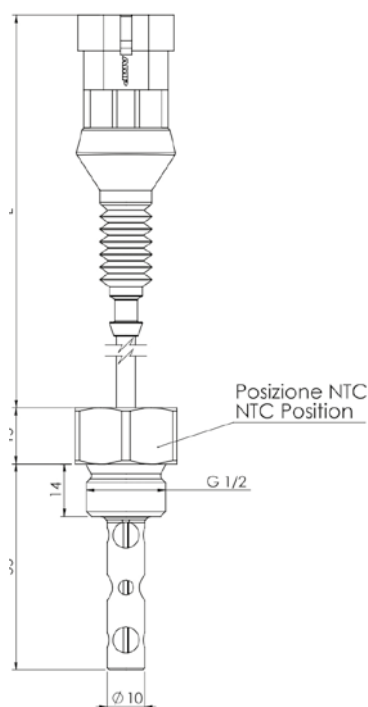
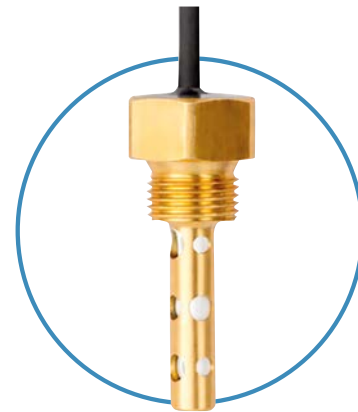


ECL 1



ECL 7



Impiego Use	Applicazioni industriali Industrial applications
Pin1	0v - GND
Pin2	5-18 V
Pin3	Uscita NPN max 50 mA Output NPN max 50 mA
Fluidi Fluids	Oli, lubrorefrigeranti a base di acqua, acqua, gasolio - NB: il fluido di lavoro deve essere specificato Oils, water based coolants, water, diesel - NB the working fluid must be specified
Protezione da inversione di polarità Reverse polarity protection	Sì Yes
Protezione corto circuito Short circuits protection	Limitazione corrente @50 mA Current limiter @50mA

Corpo / Stelo Case / Stem	Ottone Brass
Connessione elettrica Electrical connection	Connettore AMP SS 1.5 3 vie (altri su richiesta) AMP SS 1.5 Connector 3-way (others on request)
Pressione di lavoro Working pressure	ECL1 0.2 bar ECL7 25 bar
Temperatura amb. di lavoro Ambient working temperature	-25°C / +80 °C
Temperatura fluido di lavoro Fluid temperature	-20 °C / +125°C
Grado di protezione Protection degree	IP65 / IP67
Coppia max di serraggio Max Torque	25Nm
Peso Weight	~ gr 90