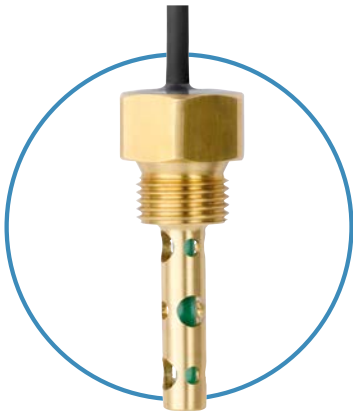
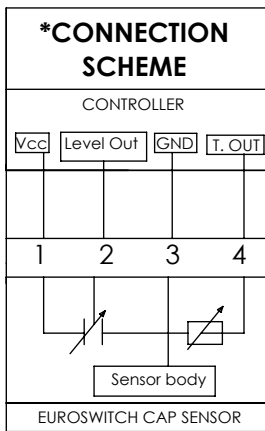
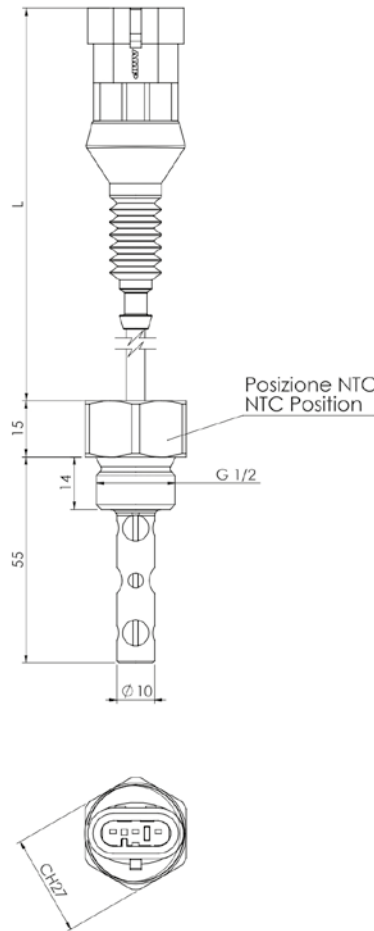
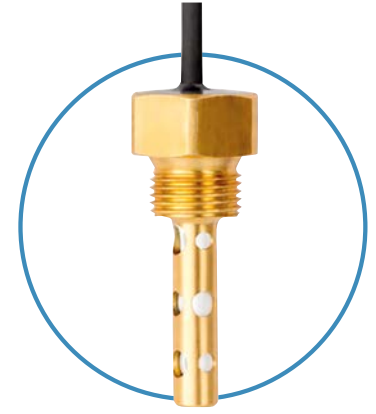


ECLT 0



ECLT 6



	Temp. (°C)	KΩ
NTC	-20	21,60
R@25°C = 2,2 KΩ	-10	12,26
B25/50 = 3950	0	7,22
	10	4,39
	20	2,75
	30	1,77
	40	1,77
	50	0,79
	60	0,53
	70	0,38
	80	0,28
	90	0,20
	100	0,15
	110	0,11
	120	0,09

Impiego Use	Applicazioni industriali Industrial applications
Pin1	5-24 V
Pin2	0.5 V - 4.5 V (settaggi customizzabili di intervento su richiesta) (custom setting point on request)
Pin3	0v - GND
Pin4	Termoresistore NTC NTC termistor
Fluidi Fluids	Oli, lubrificanti a base di acqua, acqua, gasolio - NB: il fluido di lavoro deve essere specificato Oils, water based coolants, water, diesel - NB the working fluid must be specified
Protezione da inversione di polarità Reverse polarity protection	Sì Yes

Protezione corto circuito Short circuits protection	Limitazione corrente @80 mA Current limiter @80mA
Corpo / Stelo Case / Stem	Ottone Brass
Connessione elettrica Electrical connection	Connettore AMP SS 1.5 4 vie (altri su richiesta) AMP SS 1.5 Connector 4-way (others on request)
Pressione di lavoro Working pressure	ECLT0 0.2 bar ECLT6 25 bar
Temperatura amb. di lavoro Ambient working temperature	-25°C / +80 °C
Temperatura fluido di lavoro Fluid temperature	-20 °C / +125°C
Grado di protezione Protection degree	IP65 / IP67
Coppia max di serraggio Max Torque	25Nm
Peso Weight	~ gr 90