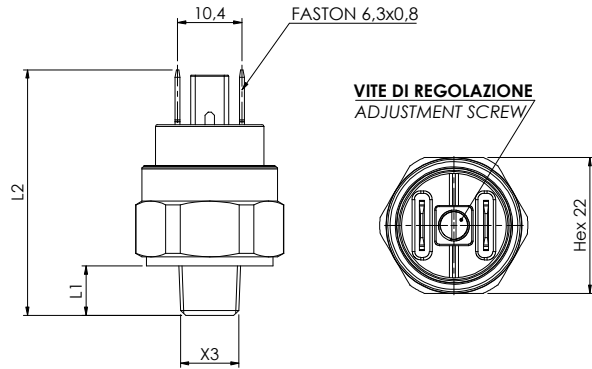


25R MINI PRESSOSTATO SMALL PRESSURE SWITCH



Codice Part number		Campo di regolazione Setting range bar		Tolleranza a 20°C Tolerance at 20°C bar
Contatto elettrico norm. aperto <i>Electrical contact norm. open</i>	1	Contatto elettrico norm. chiuso <i>Electrical contact norm. closed</i>	4	
25R 1 1 ● ■ 0		25R 2 1 ● ■ 0		0.5 - 3.5
25R 1 1 ● ■ 2		25R 2 1 ● ■ 2		4 ÷ 10
				± 0.3
				± 0.4

● Filetti Threads	L1mm	L2mm
1 - 1/8" Gas conico 1 - 1/8" Gas conical	8	40
2 - 1/4" Gas conico 2 - 1/4" Gas conical	10	42

■ Membrane (vedi pag. 19) Diaphragms (see page 19)
3 EPDM
6 HNBR

Corpo Case	Ottone (a richiesta altri materiali) Brass (other materials on request)
Contatti elettrici Electric contacts	Argentati Silver plated
Condizione elettrica Electric conditions	N.A. (Grigio) N.C. (Nero) N.O. (Grey) N.C. (Black)
Max tensione commutabile Max switched voltage	48 V
Max corrente commutabile Max switched current	0,5 A
Max temperatura fluido Max fluid temperature	80° C
Vita meccanica Mechanical working life	10 ⁵ operazioni 10 ⁵ operations

Vita elettrica Electrical life	10 ⁵ operazioni 10 ⁵ operations
Max pressione di sicurezza Max Overpressure limit	50 bar
Massima pressione di lavoro Max Working pressure	20 bar
Tipo di azionamento Action type	1B
Grado di protezione Protection degree	IP 00
con cappuccio 3015200 with cover 3015200	IP 54 (vedi pagg. 20-22) IP 54 (see pages 20-22)
Peso Weight	~ 50 g