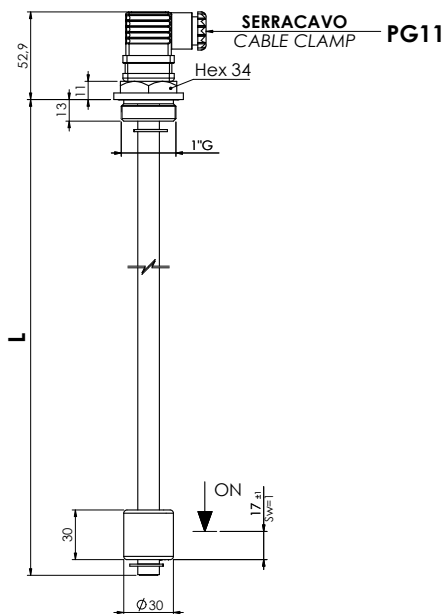


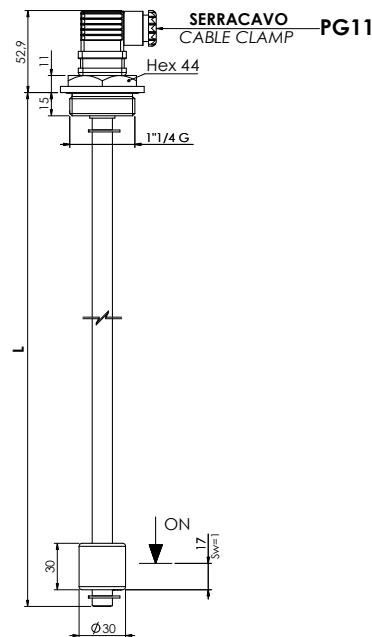
### IMR

Ø ESTERNO CAVO 6-8/8-10  
EXTERNAL CABLE Ø 6-8/8-10

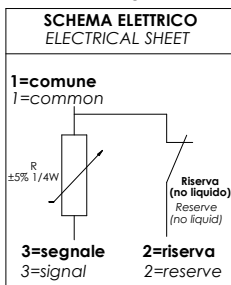


### IMRH

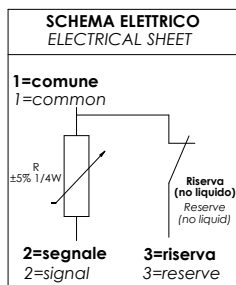
Ø ESTERNO CAVO 6-8/8-10  
EXTERNAL CABLE Ø 6-8/8-10



#### IMRHxxx-0xxx IMRxxx-0xxx



#### IMRHxxx-1xx IMRxxx-1xx



Fissaggio Fixing	Codice Part number
G 1" in alluminio - aluminium	IMR ● - 0xx IMR ● - 1xx
G 1 1/4 in Inox aisi 316	IMRH ● - 0xx IMRH ● - 1xx
● L. tot. 100÷2000 mm in multipli di 50 mm (per versioni personalizzate contattare Euroswitch) L. tot. 100÷2000 mm in multiples of 50 mm (for customized versions contact Euroswitch)	

Per versioni personalizzate (lunghezze, tipo di fissaggio, valore di resistenza in uscita, connessione elettrica, ecc.) contattare i nostri servizi commerciali.  
For customized version (length, type of fixing, value resistance, electrical connection, etc.) please contact our customer service.

Impiego Use	Acqua - Oli minerali-Gasolio-Benzina Water - Mineral oils-Diesel fuel-Petrol	
Fissaggio Fixing	Alluminio Anodizzato (a richiesta inox AISI) Anodized Aluminium (Stainless steel AISI on request)	
Stelo Stem	IMR Alluminium	IMRH Steel Inox aisi 316
Galleggiante Float	NBR Ø 30 mm	
Seeger	AISI 316	
O-Ring	NBR	
Grado di protezione Protection degree	IP65 con connettore a norme UNI EN 175301-803 (DIN43650) IP65 with connector according to UNI EN 175301-803 (DIN43650)	

Peso specif. liquido Fluid specific weight	> 0.6
Temp. in funzionamento Working temperature	-20°C / +100°C (110°C a richiesta) -20°C / +100°C (110°C on request)
Passo (Risoluzione) Pitch (Resolution)	10/20 mm
Principi di funzionamento Working principle	vedi pag. 16 see page 16
Segnali in uscita Output signals	Resistivo Resistance values
I tipologia I type	pieno 5÷7 ohms / vuoto 315÷330 ohms full 5÷7 ohms / empty 315÷330 ohms
II tipologia II type	pieno 175÷180 ohms / vuoto 10÷7 ohms full 175÷180 ohms / empty 10÷7 ohms
Lunghezze Lengths	Lmin = 100 mm - Lmax = 2.000 mm