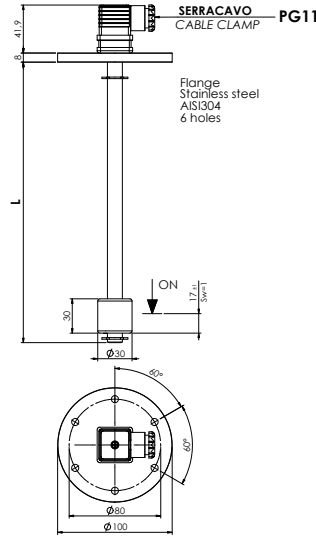
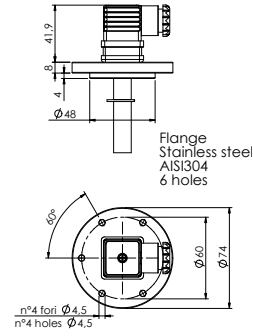


### IMRA

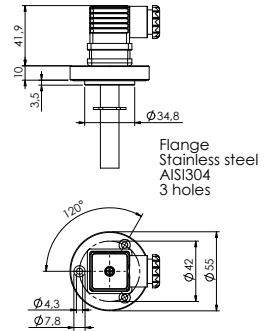
Ø ESTERNO CAVO 6-8/8-10  
EXTERNAL CABLE Ø 6-8/8-10



### IMRB

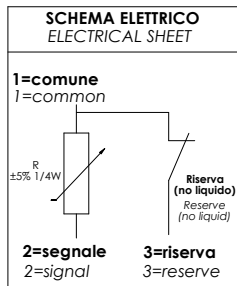
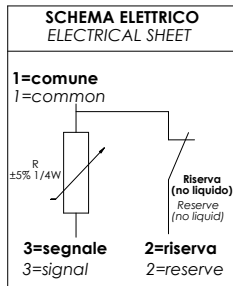


### IMRT



IMRAxxx-0xx  
IMRBxxx-0xx  
IMRTxxx-0xx

IMRAxxx-1xx  
IMRBxxx-1xx  
IMRTxxx-1xx



Fissaggio Fixing	Codice Part number
Flangia inox 6 fori Ø 100 int. 80 mm - inox 6 holes flange Ø100 int. 80 mm	IMRA ● - 0xx IMRA ● - 1xx
Flangia inox 6 fori Ø 74 int. 60 mm - inox 6 holes flange Ø74 int. 60 mm	IMRB ● - 0xx IMRB ● - 1xx
Flangia inox 3 fori - inox 3 holes flange	IMRT ● - 0xx IMRT ● - 1xx

● = L. tot. 100÷2000 mm in multipli di 50 mm (per versioni personalizzate contattare Euroswitch)  
L. tot. 100÷2000 mm in multiples of 50 mm (for customized versions contact Euroswitch)

Per versioni personalizzate (lunghezze, tipo di fissaggio, valore di resistenza in uscita, connessione elettrica, ecc.) contattare i nostri servizi commerciali.  
For customized version (length, type of fixing, value resistance, electrical connection, etc.) please contact our customer service.

Impiego Use	Acqua - Oli minerali-Gasolio-Benzina Water - Mineral oils-Diesel fuel-Petrol	Peso specif. liquido Fluid specific weight	> 0.6
Fissaggio Fixing	Inox AISI (a richiesta Alluminio Anodizzato) Stainless steel AISI (Anodized Aluminium on request)	Temp. in funzionamento Working temperature	-20°C / +100°C (110°C a richiesta) -20°C / +100°C (110°C on request)
Stelo Stem	Acciaio Steel	Passo (Risoluzione) Pitch (Resolution)	10/20 mm
Galleggiante Float	NBR Ø 30 mm	Principi di funzionamento Working principle	vedi pag. 16 see page 16
Seeger	AISI 316	Segnali in uscita Output signals	Resistivo Resistance values
O-Ring	NBR	I tipologia I type	pieno 5÷7 ohms / vuoto 315÷330 ohms full 5÷7 ohms / empty 315÷330 ohms
Grado di protezione Protection degree	IP65 con connettore a norme UNI EN 175301-803 (DIN43650) IP65 with connector according to UNI EN 175301-803 (DIN43650)	II tipologia II type	pieno 175÷180 ohms / vuoto 10÷7 ohms full 175÷180 ohms / empty 10÷7 ohms