
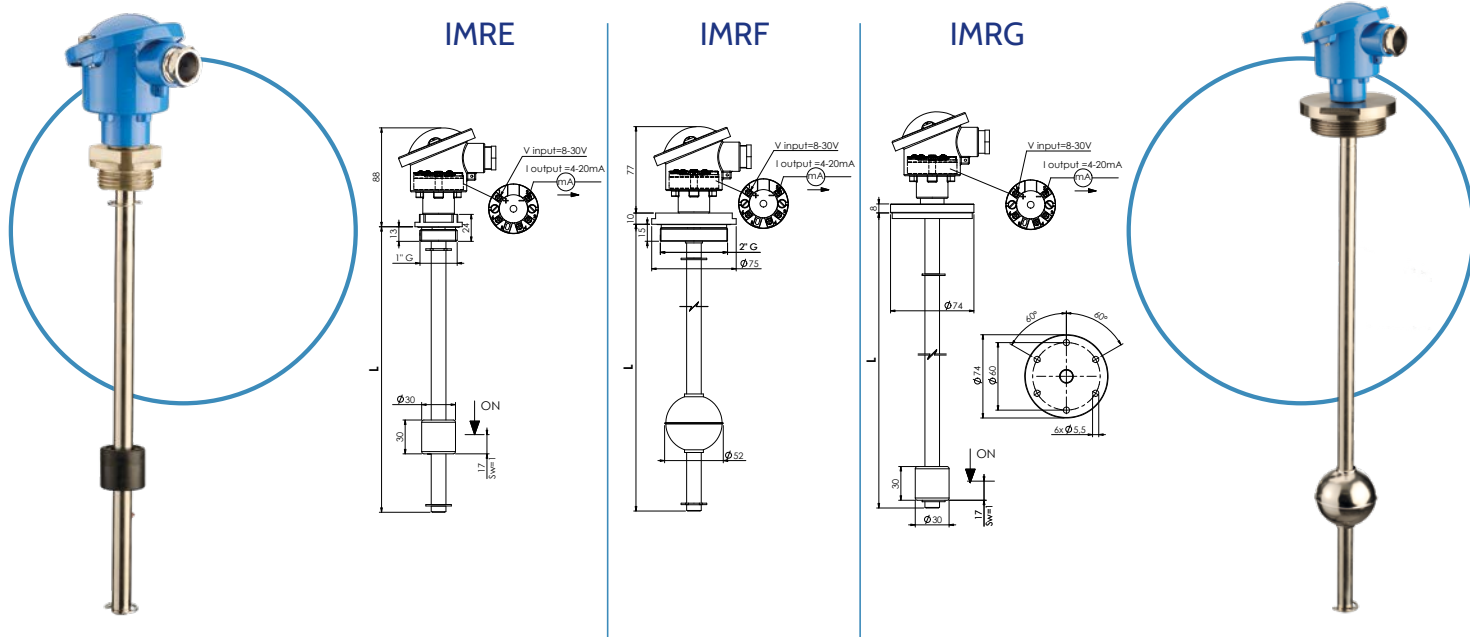


IMRE-IMRF-IMRG

SENSORE DI LIVELLO ANALOGICO 4-20 mA
ANALOGIC 4-20 mA LEVEL SENSOR

A richiesta è disponibile la certificazione: 
Certification available on request:



Fissaggio Fixing	Codice Part number
G 1" in alluminio - aluminium	IMRE ● - Oxx
G 2" in acciaio inox aisi 304 - stainless steel aisi 304	IMRF ● - Oxx
6 fori in acciaio inox aisi 304 - stainless steel aisi 304	IMRG ● - Oxx

Per versioni personalizzate (lunghezze, tipo di fissaggio, ecc.) contattare i nostri servizi commerciali.
For customized version (length, type of fixing, etc.) please contact our customer service.

Impiego Use	Acqua - Oli minerali-Gasolio-Benzina Water - Mineral oils-Diesel fuel-Petrol
Stelo Stem	Acciaio Steel
Galleggiante Float	IMRE NBR IMRF Inox AISI 316 stainless steel AISI 316 IMRG NBR
Seeger	AISI 316
O-Ring	NBR
Connessione elettrica Electrical connection	Scatola in alluminio DIN B Box Aluminum DIN B

Grado di protezione Protection degree	IP65
Peso specif. liquido Fluid specific weight	IMRE > 0,6 IMRF > 0,8 IMRG > 0,6
Temp. in funzionamento Working temperature	-20°C / +80°C
Passo (Risoluzione) Pitch (Resolution)	10/20 mm
Principi di funzionamento Working principle	vedi pag. 16 see page 16
Segnale in uscita Output signal	Analogico 4-20 mA Analogic 4-20 mA