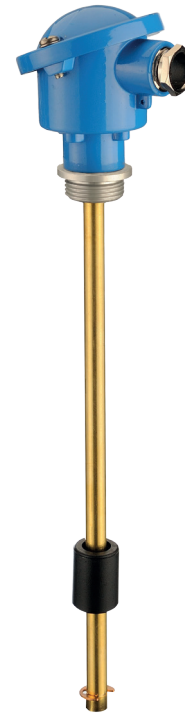
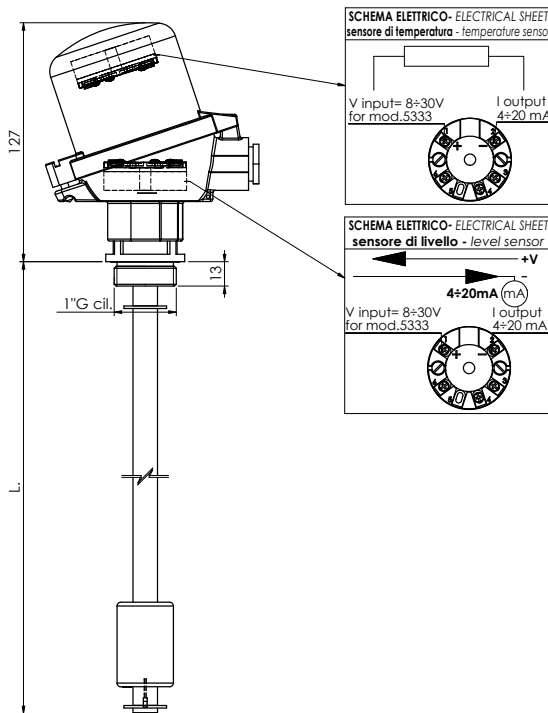


SENSORE DI LIVELLO E TEMPERATURA ANALOGICO 4-20 mA ANALOGIC 4-20 mA LEVEL AND TEMPERATURE SENSOR

IMRET



Per versioni personalizzate (lunghezze, tipo di fissaggio, ecc.) contattare i nostri servizi commerciali.
For customized version (length, type of fixing, etc.) please contact our customer service.

Impiego	Acqua - Oli minerali-Gasolio-Benzina
Fissaggio	1" gas in Alluminio (Aisi 304 a richiesta)
Stelo	Acciaio
Galleggiante	NBR
Seeger	AISI 316
O-Ring	NBR
Connessione elettrica	Scatola in Alluminio (connettore M12 a richiesta)
Grado di protezione	IP65
Peso specif. liquido	> 0,6
Temp. di funzionamento	-10°C / +80°C
Passo (Risoluzione)	10/20 mm
Principi di funzionamento	vedi pag. 15
Segnale in uscita	Analogico 4-20 mA separato per livello / temperatura
Lunghezze	Lmin = 100 mm Lmax = 2.000 mm

Use	Water - Mineral oils-Diesel fuel-Petrol
Fixing	AI 1" gas (Aisi 304 Stainless Steel on request)
Stem	Steel
Float	NBR
Seeger	AISI 316
O-Ring	NBR
Electrical connection	Box aluminum (M12 connector on request)
Protection degree	IP65
Fluid specific weight	> 0,6
Working temperature	-10°C / +80°C
Pitch (Resolution)	10/20 mm
Working principle	see page 15
Output signal	Analogic 4-20 mA Separate for level / temperature
Length	Lmin = 100 mm Lmax = 2.000 mm

Per un corretto impiego vedere le note generali del catalogo Senaori di livello Euroswitch 20-03-0, pag. 10-16. For a correct use please refer to "General Notes" in the Level sensors Euroswitch catalogue 20-03-0, p. 10-16.
L'Azienda si riserva la facoltà di apportare modifiche tecniche ai prodotti o di cessarne la produzione senza obbligo di preavviso. The Company reserves the right to modify the technical features of the products or halt production at any time without notice.