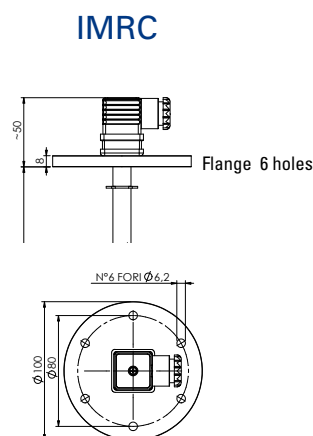
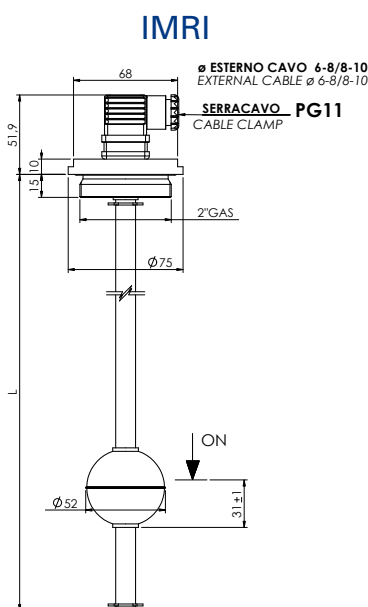
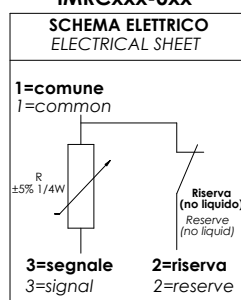


IMRI-IMRC

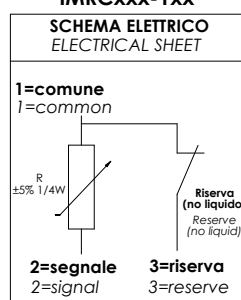
SENSORE DI LIVELLO RESISTIVO ELETTROMAGNETICO RESISTIVE ELECTROMAGNETIC LEVEL SENSOR



**IMRIxxx-0xx
IMRCxxx-0xx**



**IMRIxxx-1xx
IMRCxxx-1xx**



Per versioni personalizzate (lunghezze, tipo di fissaggio, valore di resistenza in uscita, connessione elettrica, ecc.) contattare i nostri servizi commerciali. Per un corretto impiego vedere le note generali del catalogo sensori Euroswitch, ultima edizione.

For customized version (length, type of fixing, value resistance, electrical connection, etc.) please contact our customer service. For a correct use please refer to "General Notes" in the Euroswitch sensors catalogue, last edition.

Impiego	Acqua - Oli minerali - Acidi - Carburanti (fluidi alimentari a richiesta)
Fissaggio	Raccordo Flangia Inox aisi 304
Stelo	Inox aisi 304
Galleggiante	Inox aisi 316 Ø 52 mm
Seeger	Inox aisi 316
O-Ring	FKM
Grado di protezione	IP65
con connettore a norme UNI EN 175301-803 (DIN43650)	
Peso specifico liquido	> 0,8
Temperatura di funzionamento	-10°C / +80°C
Passo (Risoluzione)	10/20 mm
Principi di funzionamento	vedi pag. 15
Segnali in uscita	Resistivo
I tipologia	pieno 5÷7 ohms / vuoto 315÷330 ohm
II tipologia	pieno 175÷180 ohms / vuoto 10÷7 ohms
Lunghezze	Lmin = 100 mm Lmax = 2.000 mm

Use	Water - Mineral Oils - Acids - Fuels (Alimentary liquids on request)
Connection	Stainless steel aisi 304 flange
Stem	Stainless steel aisi 304
Float	Inox aisi 316 Ø 52 mm
Seeger	Inox aisi 316
O-Ring	FKM
Protection degree	IP65
with connector according to UNI EN 175301-803 (DIN43650)	
Fluid specific weight	> 0,8
Working temperature	-10°C / +80°C
Pitch (Resolution)	10/20 mm
Working principle	see page 15
Output signals	Resistance values
I type	pieno 5÷7 ohms / vuoto 315÷330 ohm
II type	pieno 175÷180 ohms / vuoto 10÷7 ohms
Length	Lmin = 100 mm Lmax = 2.000 mm

L'Azienda si riserva la facoltà di apportare modifiche tecniche ai prodotti o di cessarne la produzione senza obbligo di preavviso. The Company reserves the right to modify the technical features of the products or halt production at any time without notice.