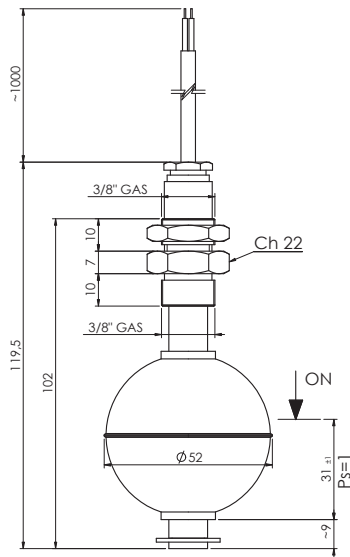


# SENSORE DI LIVELLO ELETTRIMAGNETICO ELECTROMAGNETIC LEVEL SENSOR

# IMS

**Ex** A richiesta disponibile la versione certificata ATEX  
ATEX version available on request

**HT** A richiesta disponibile la versione per alta temperatura  
High Temperature version available on request



## CODICE - PART NUMBER

1	2	NC BLU/BLUE
		NERO/BLACK C
		NO MARRONE/BROWN
IMS102 - 100		IMS102 - 500
Per passare da N.C. a N.A. è sufficiente capovolgere il galleggiante <i>The contact can be converted from N.C. to N.O. by rotating the float upside down</i>		Contatto SPDT - SPDT Contact
Il collegamento a terra deve essere garantito dal sistema di montaggio <i>Grounding must be fasten by assembling system</i>		

Per versioni personalizzate (tipo di cablaggio, temperatura > 100°C, ecc.) contattare i nostri Uffici Commerciali.

Nel caso di connessioni non isolate devono essere prese le adeguate precauzioni per garantire la distanza minima di sicurezza tra i diversi morsetti.

*For customized version (type of cable, temperature > 100°C, etc.) please contact our Customer Service.*

*When using non-insulated connections, the necessary precautions must be taken to ensure the minimum safety distance between the terminals.*

<b>Impiego</b>	Acqua - Olio - Acidi - Carburanti (Fluidi alimentari a richiesta)
<b>Fissaggio</b>	3/8" gas inox aisi 304
<b>Stelo</b>	Inox aisi 304
<b>Galleggiante</b>	Inox aisi 316
<b>Dado</b>	Inox aisi 304
<b>Seeger</b>	Inox aisi 316
<b>Uscita cablaggio</b>	Cavo silicone L=1000 mm
<b>Tipo contatto</b>	Reed N.A./N.C. (SPDT)
<b>Max potenza commut.</b>	80 W - (50 W SPDT)
<b>Max corrente commut.</b>	1 A - (1 A SPDT)
<b>Max tensione commut.</b>	250 Vac - (220 Vac SPDT)
<b>Peso specif. liquido</b>	> 0,80
<b>Temp. di funzionamento</b>	-20°C / +100°C (HT -20°C / +200°C)
<b>Peso</b>	~ gr 120

<b>Use</b>	Water - Oil - Acids - Fuels (Alimentary liquids on request)
<b>Fixing</b>	3/8" gas stainless steel aisi 304
<b>Stem</b>	Stainless steel aisi 304
<b>Float</b>	Stainless steel aisi 316
<b>Nut</b>	Stainless steel aisi 304
<b>Seeger</b>	Stainless steel aisi 316
<b>Wiring output</b>	Silicon cable L=1000 mm
<b>Type of contact</b>	Reed N.O./N.C (SPDT)
<b>Max switch. capacity</b>	80 W - (50 W SPDT)
<b>Max switch. current</b>	1 A - (1 A SPDT)
<b>Max switch. voltage</b>	250 Vac - (220 Vac SPDT)
<b>Fluid specific weight</b>	> 0,80
<b>Working temperature</b>	-15°C / +100°C (HT -20°C / +200°C)
<b>Weight</b>	~ gr 120

Per un corretto impiego vedere le note generali del catalogo Senaori di livello Euroswitch 20-03-0, pag. 10-16. For a correct use please refer to "General Notes" in the Level sensors Euroswitch catalogue 20-03-0, p. 10-16. L'Azienda si riserva la facoltà di apportare modifiche tecniche ai prodotti o di cessarne la produzione senza obbligo di preavviso. The Company reserves the right to modify the technical features of the products or halt production at any time without notice.