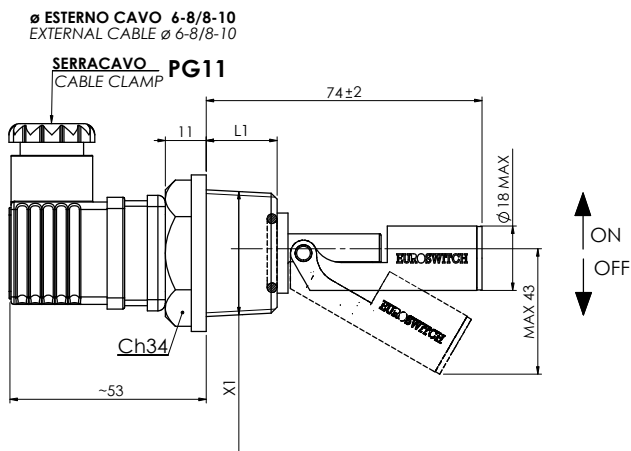
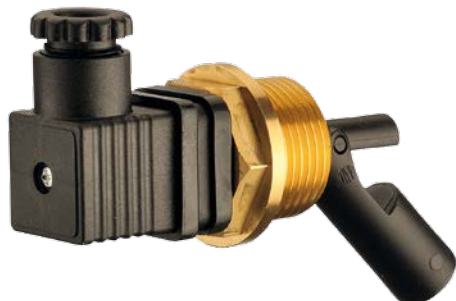


P531-P540

SENSORE ELETTRONICO MONTAGGIO LATERALE ELECTROMAGNETIC LEVEL SENSOR LATERAL FIXING



CODICE - PART NUMBER

Fissaggio / Fixing Ottone / Brass	Materiale Stelo - Galleggiante Material Stem - Float	1 — 2	3C — 2 NC 1 NO
X1 = 3/4" G L1 = 19 mm	Polipropilene / Polypropilene	P531AH - 100	P531AH - 500
	Nylon / Nylon	P531F8 - 100	P531F8 - 500
X1 = 1" G L1 = 16 mm	Polipropilene / Polypropilene	P540AH - 100	P540AH - 500
	Nylon / Nylon	P540F8 - 100	P540F8 - 500
Per passare da N.C. a N.A. è sufficiente capovolgere il galleggiante <i>The contact can be converted from N.C. to N.O. by rotating the float upside down</i>			Contatto SPDT - SPDT Contact

Per un corretto impiego vedere le note generali del catalogo sensori Euroswitch, ultima edizione.

For a correct use please refer to "General Notes" in the Euroswitch sensors catalogue, last edition.

Impiego	P531AH P540AH per acqua P531F8 P540F8 per Oli minerali - Gasolio - Benzina
Tipo contatto	Reed N.A./N.C. (SPDT)
Max potenza commut.	40 W (3 W SPDT)
Max corrente commut.	1 A (0,25 A SPDT)
Max tensione commut.	< 50 V
Peso specif. liquido	Polipropilene > 0,80 Nylon > 0,85
Temp. di funzionamento	-10°C / +100°C
Grado di protezione	IP65
con connettore a norme	UNI EN 175301-803 (DIN43650)
Peso	~ gr 100

Use	P531AH P540AH for water P531F8 P540F8 for Mineral Oils - Diesel fuel - Petrol
Type of contact	Reed N.O./ N.C. (SPDT)
Max switch. capacity	40 W (3 W SPDT)
Max switch. current	1 A (0,25 A SPDT)
Max switch. voltage	< 50 V
Fluid specific weight	Polipropilene > 0,80 Nylon > 0,85
Working temperature	-10°C / +100°C
Protection degree	IP65
with connector according to	UNI EN 175301-803 (DIN43650)
Weight	~ gr 100

L'Azienda si riserva la facoltà di apportare modifiche tecniche ai prodotti o di cessarne la produzione senza obbligo di preavviso. *The Company reserves the right to modify the technical features of the products or halt production at any time without notice.*