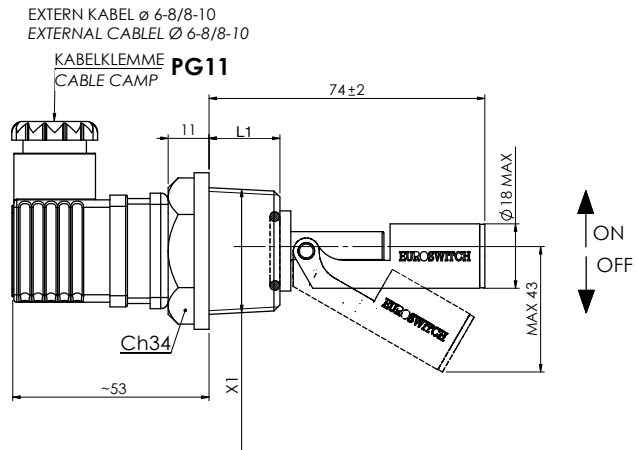
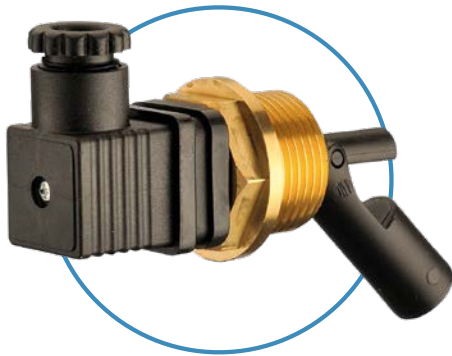


P531-P540

ELEKTROMAGNETISCHER FÜLLSTANDSENSOR SEITLICHE MONTAGE BEFESTIGUNG G 3/4" - G1" ELECTROMAGNETIC LEVEL SENSOR LATERAL FIXING G 3/4" - G1" CONNECTION



		Code Part number	
Befestigung - Messing <i>Fixing - Brass</i>	Material Schaft - Schwimmer <i>Material Stem - Float</i>	1 ——— 2	3C ——— 2 NC 1 NO
X1 = 3/4" G L1 = 19 mm	Polipropilen Polypropylene	P531AH - 100	P531AH - 500
	Nylon Nylon	P531F8 - 100	P531F8 - 500
X1 = 1" G L1 = 16 mm	Polipropilen Polypropylene	P540AH - 100	P540AH - 500
	Nylon Nylon	P540F8 - 100	P540F8 - 500
Um von N.C. auf N.O. überzugehen, muss lediglich der Schwimmer umgedreht werden <i>The contact can be converted from N.C. to N.O. by rotating the float upside down</i>			SPDT Kontakt SPDT Contact

Für eine ordnungsgemäße Anwendung siehe die allgemeinen Hinweise im Euroswitch Sensorenkatalog, neueste Ausgabe.
For a correct use please refer to "General Notes" in the Euroswitch sensors catalogue, last edition.

Anwendung Use	P531AH P540AH für Wasser - for water P531F8 P540F8 für Mineralöle - Gasöl - Benzin <i>for Mineral Oils - Diesel fuel - Petro</i>
Kontaktart Type of contact	Reed N.A./N.C. (SPDT) <i>Reed N.O./N.C. (SPDT)</i>
Max Schaltleistung Max switch. capacity	40 W - (3 W SPDT)
Max Schaltstrom Max switch. current	1 A - (0,25 A SPDT)
Max Schaltspannung Max switch. voltage	< 50 V

Spezif. Gewicht Flüss Fluid specific weight	Polipropilen > 0,80 Nylon > 0,85 <i>Polypropylene > 0,80</i> <i>Nylon > 0,85</i>
Betriebstemperatur Working temperature	-10°C / +100°C
Schutzklasse Protection degree	IP65 - mit Verbinder nach UNI EN 175301-803 (DIN43650) <i>IP65 - with connector according to</i> <i>UNI EN 175301-803 (DIN43650)</i>
Gewicht Weight	~ gr 100