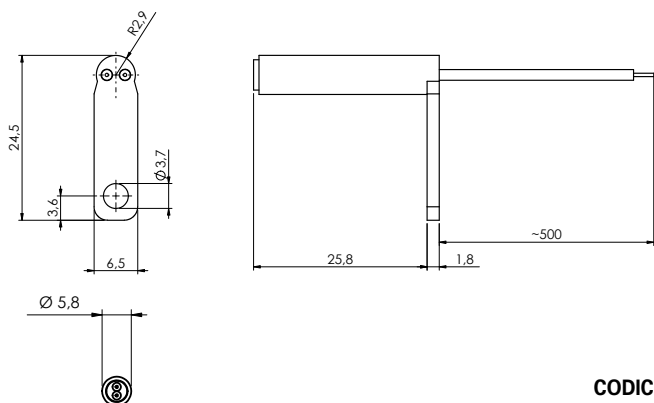


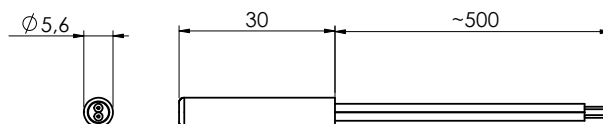
# P900-P930

SENSORI DI POSIZIONE A REED  
REED POSITION SENSORS

## P900



## P930



### CODICE - PART NUMBER

Sensore - Sensor	NERO BLACK	NERO BLACK
P900		P900FZ - 100
P930		P930FZ - 100

Per versioni personalizzate (lunghezze, tipo di fissaggio, valore di resistenza in uscita, connessione elettrica, ecc.) contattare i nostri servizi commerciali. Per un corretto impiego vedere le note generali del catalogo sensori Euroswitch, ultima edizione.

*For customized version (length, type of fixing, value resistance, electrical connection, etc.) please contact our customer service. For a correct use please refer to "General Notes" in the Euroswitch sensors catalogue, last edition.*

<b>Stelo</b>	Nylon
<b>Uscita cablaggio</b>	500 mm PVC
<b>Tipo contatto</b>	Reed
<b>Max potenza commut.</b>	10 W
<b>Max corrente commut.</b>	0,5 A
<b>Max tensione commut.</b>	50 V
<b>Temp. di funzionamento</b>	-10°C / +80°C
<b>Peso</b>	~ 8/10 gr

<b>Stem</b>	Nylon
<b>Wiring output</b>	500 mm PVC
<b>Type of contact</b>	Reed
<b>Max switch. capacity</b>	10 W
<b>Max switch. current</b>	0,5 A
<b>Max switch. voltage</b>	50 V
<b>Working temperature</b>	-10°C / +80°C
<b>Weight</b>	~ 8/10 gr

L'Azienda si riserva la facoltà di apportare modifiche tecniche ai prodotti o di cessarne la produzione senza obbligo di preavviso. *The Company reserves the right to modify the technical features of the products or halt production at any time without notice.*