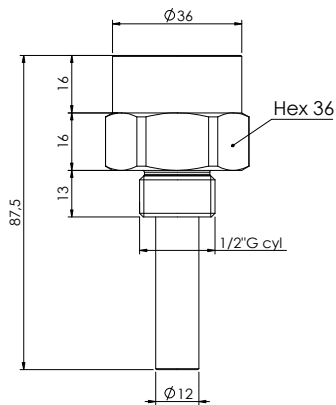
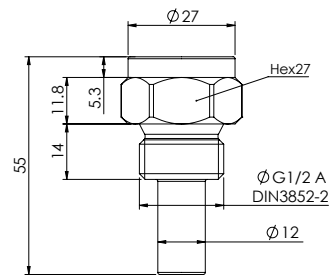




EST-PZ1



EST-PZ2



- Adattatore per attacco a processo EST-PZ1 da G 1" a G 1/2"  
EST-PZ2 G 1/2" - G 1/2"
- Consente di poter rimuovere il sensore di temperatura evitando fuoriuscite del fluido
- Elevata resistenza alla pressione
- Protezione da fluidi aggressivi in AISI 316

- Process connection adapter from G 1" to G 1/2"
- It allows to remove the temperature sensor avoiding fluid leaks
- High pressure rating
- AISI 316 Protection against aggressive media