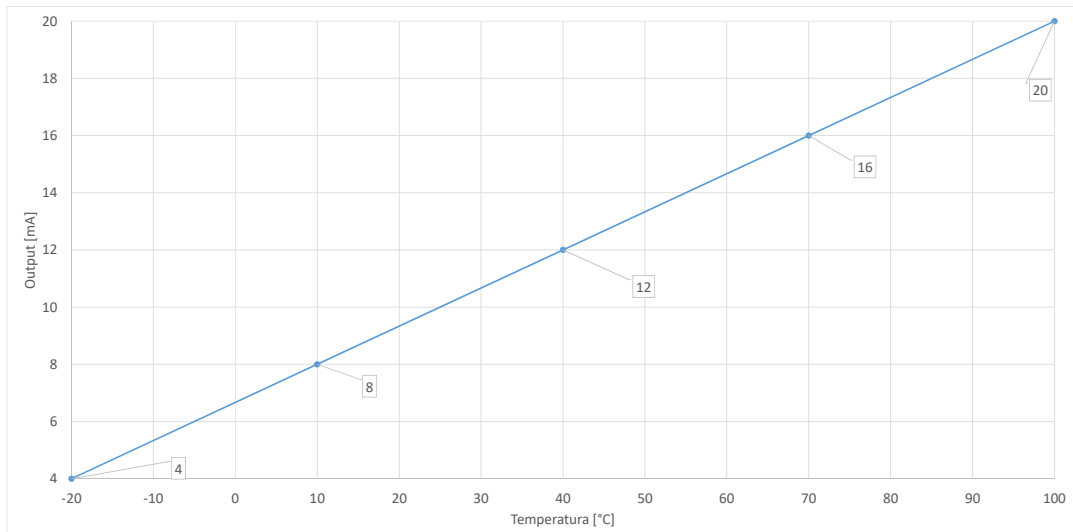
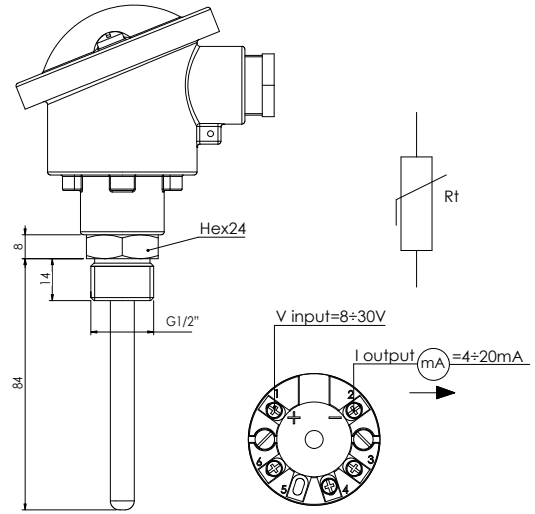
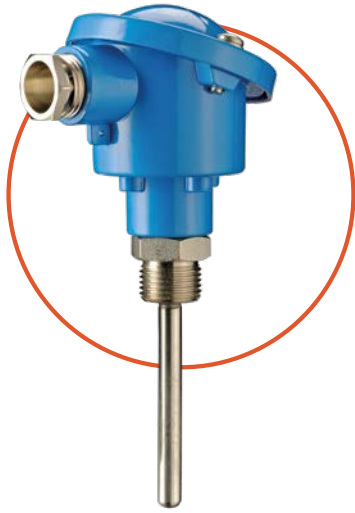


598 TRASMETTITORI DI TEMPERATURA CON USCITA ANALOGICA 4-20 mA

TEMPERATURE TRANSMITTERS WITH 4-20 mA ANALOGIC OUTPUT



Impiego Use	Applicazioni industriali <i>Industrial applications</i>
Segnale di uscita Output signal	Analogico 4-20 mA <i>Analogic 4-20mA</i>
Tensione di alimentazione Supply voltage	8-30V
Materiale corpo Case material	AISI 316

Temperature di lavoro Working temperature	-20 /+ 100° C
Grado di protezione Protection degree	IP65
Connessione elettrica Electrical connection	DIN B in alluminio <i>DIN B in aluminum</i>