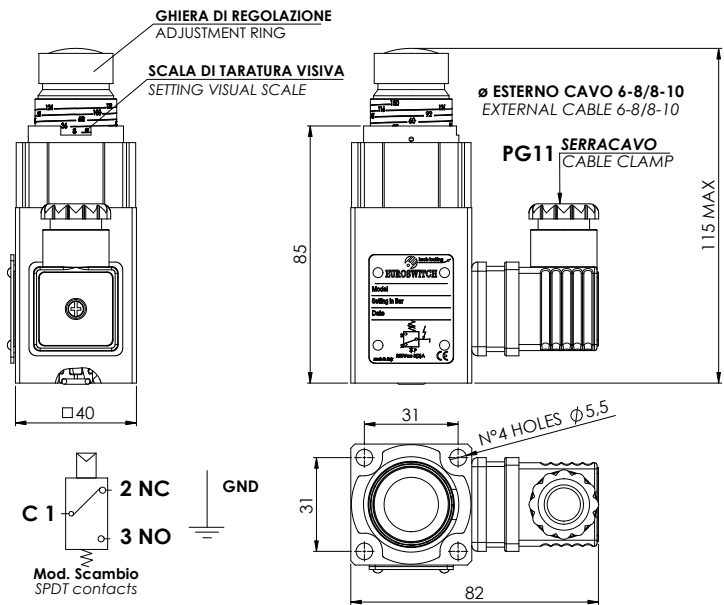


691 PRESSOSTATO A PISTONE CON GHIERA DI REGOLAZIONE GRADUATA

PISTON PRESSURE SWITCH WITH ADJUSTING RING



Codice Part number	Campo di regolazione Setting range bar	Tolleranza Tolerance
691 2 3 0 1 5	8 - 160	± 2% del fondo scala ± 2% of full scale
691 2 3 0 1 6	40 - 400	± 2% del fondo scala ± 2% of full scale
Prodotto fornito con Kit viti e guarnizione - Product supplied with screws Kit and gasket		

Corpo Case	Alluminio anodizzato Anodized aluminium
Contatti elettrici Electric contacts	SPDT Argento SPDT Silver
Max temperatura del fluido Max fluid temperature	100°C
Caratteristiche elettriche Electrical characteristics	5 (4) A / 14 Vdc 4 (3) A / 30 Vdc 5 (3) A / 125 Vac 3 (2) A / 250 Vac
Isteresi fissa Fixed hysteresis	circa 10% del valore impostato approximately 10% of setting value
Max pressione di sicurezza Max Overpressure limit	900 bar

Tipo di azionamento Action type	1B
Vita meccanica Mechanical working life	10 ⁶ operazioni
Fissaggio Fixing	Attacco a piastra Manifold connection
Grado di protezione Protection degree	IP65 con connettore a norme UNI EN 175301-803 (DIN43650) with connector according to UNI EN 175301-803 (DIN43650)
Tenuta Seal	NBR + Teflon (vedi pag. 19) NBR+Teflon (see page 19)
Peso Weight	~ 400 g