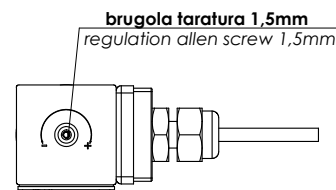
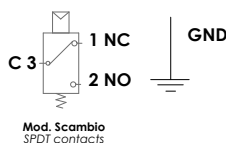
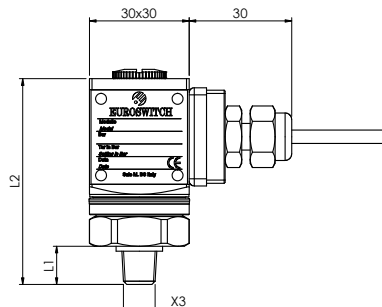
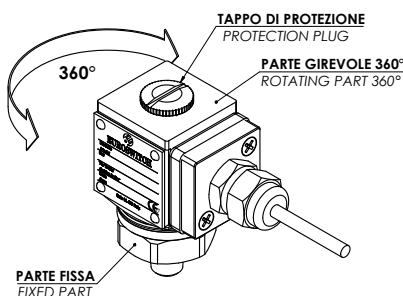




SISTEMA GIREVOLE
ROTATING SYSTEM



	CODICE - PART NUMBER					Campo di regolazione / Setting range bar	Tolleranza a 20°C / Tolerance at 20°C bar	
membrana <i>diaphragm</i>	24C	0	▲	●	■	1	0,3 - 5	± 0.15
	24C	0	▲	●	■	2	1 - 10	± 0.5
	24C	0	▲	●	■	3	10 - 25	± 1
	24C	0	▲	●	■	4	25 - 80	± 2,5
pistone <i>piston</i>	24C	0	▲	●	■	5	50 - 200	± 2÷10
	24C	0	▲	●	■	6	100 - 400	± 3÷15

▲ Materiale Corpo Case Material
Attacco a processo Thread connection

0 Acciaio Zincato 0 Zinc plated steel case
2 Acciaio inox AISI 316 * 2 Stainless steel AISI 316 *

● Filetti (X3)	Threads (X3)	L1	L2	L3 (mm)
1 1/8" Gas conico	1 1/8" Gas conical	10	62	80
2 1/4" Gas conico	2 1/4" Gas conical	12	64	82
6 1/4" Gas cilindrico	6 1/4" Gas cylindrical	10	62	80
G 1/8" Gas cilindrico	G 1/8" Gas cylindrical	10	62	80

* Standard G1/4" cilindrico * Standard G1/4" cylindrical

■ Membrane	Diaphragms
(vedi pag. 17)	(see page 17)
1 NBR	1 NBR
2 FKM (standard)	2 FKM (standard)
3 EPDM CH	3 EPDM CH
4 CR	4 CR
5 Silicone	5 Silicone
6 HNBR	6 HNBR

Corpo girevole	Alluminio anodizzato
Caratteristiche elettriche	5 (4) A / 14 Vdc 4 (3) A / 30 Vdc 5 (3) A / 125 Vac 3 (2) A / 250 Vac
Max temperatura fluido	80° a 120°C in funzione della membrana
Tipo di azionamento	1B
Vita meccanica	10 ⁶ a membrana 10 ⁵ a pistone
Max pressione di sicurezza	membrana 300 bar pistone 800 bar
Max pressione di lavoro	membrana 150 bar pistone 450 bar
Grado di protezione	IP65
Connessione elettrica	cablaggio a richiesta
Isteresi fissa membrana	~ 10÷30% del valore di taratura
Isteresi fissa pistone	~ 10÷40% del valore di taratura
Peso	~ 190 g

Rotating case	Anodized aluminium
Electrical characteristics	5 (4) A / 14 Vdc 4 (3) A / 30 Vdc 5 (3) A / 125 Vac 3 (2) A / 250 Vac
Max fluid temperature	80° to 120°C depending on diaphragm
Action type	1B
Mechanical working life	10 ⁶ diaphragm version 10 ⁵ piston version
Max overpressure limit	diaphragm 300 bar piston 800 bar
Max working pressure	diaphragm 150 bar piston 450 bar
Protection degree	IP65
Electrical connection	cablage on request
Fixed Hysteresis diaphragm	~ 10÷30% of setting value
Fixed Hysteresis piston	~ 10÷40% of setting value
Weight	~ 190 g