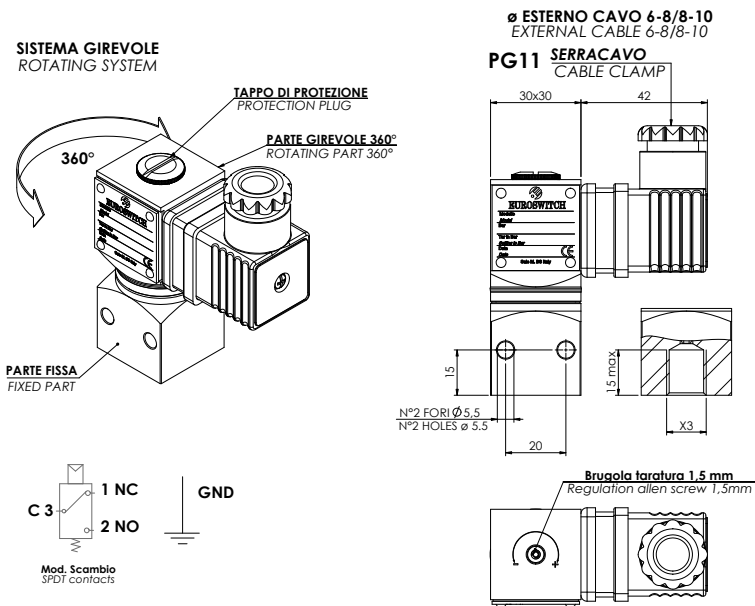


PRESSOSTATO CON CONTATTI IN SCAMBIO (SPDT) - ATTACCO FEMMINA PRESSURE SWITCH WITH SPDT CONTACTS - FEMALE THREAD

24F



	CODICE - PART NUMBER		Campo di regolazione / Setting range bar		Tolleranza a 20°C / Tolerance at 20°C bar
membrana <i>diaphragm</i>	24F	0 ▲ ● ■ 1	0.3 - 5		± 0.15
	24F	0 ▲ ● ■ 2	1 - 10		± 0.5
	24F	0 ▲ ● ■ 3	10 - 25		± 1
	24F	0 ▲ ● ■ 4	25 - 80		± 2,5
pistone piston	24F	0 ▲ ● ■ 1 5	50 - 200		± 2÷10
	24F	0 ▲ ● ■ 1 6	100 - 400		± 3÷15

▲ Materiale Corpo *Case Material* Attacco a processo *Thread connection*

- 0 Acciaio Zincato 0 Zinc plated steel case
2 Acciaio inox AISI 316 * 2 Stainless steel AISI 316 *

● Filetti (X3) *Threads (X3)*

- 6 1/4" Gas cilindrico 6 1/4" Gas cylindrical
G 1/8" Gas cilindrico G 1/8" Gas cylindrical
* Standard G1/4" cilindrico * Standard G1/4" cylindrical

■ Membrane (vedi pag. 17) *Diaphragms (see page 17)*

- 1 NBR 1 NBR
2 FKM (standard) 2 FKM (standard)
3 EPDM CH 3 EPDM CH
4 CR 4 CR
5 Silicone 5 Silicon
6 HNBR 6 HNBR

Corpo girevole	Alluminio anodizzato
Caratteristiche elettriche	5 (4) A / 14 Vdc 4 (3) A / 30 Vdc 5 (3) A / 125 Vac 3 (2) A / 250 Vac
Max temperatura fluido	80° a 120°C in funzione della membrana
Tipo di azionamento	1B
Vita meccanica	10 ⁶ a membrana 10 ⁵ a pistone
Max pressione di sicurezza	membrana 300 bar pistone 800 bar
Max pressione di lavoro	membrana 150 bar pistone 450 bar
Grado di protezione	IP65 con connettore a norme UNI EN 175301-803 (DIN43650)
Isteresi fissa membrana	~ 10÷30% del valore di taratura
Isteresi fissa pistone	~ 10÷40% del valore di taratura
Peso	~ 265 g

Rotating case	Anodized aluminium
Electrical characteristics	5 (4) A / 14 Vdc 4 (3) A / 30 Vdc 5 (3) A / 125 Vac 3 (2) A / 250 Vac
Max fluid temperature	80° to 120°C depending on diaphragm
Action type	1B
Mechanical working life	10 ⁶ diaphragm version 10 ⁵ piston version
Max overpressure limit	diaphragm 300 bar piston 800 bar
Max working pressure	diaphragm 150 bar piston 450 bar
Protection degree	IP65 with connector according to UNI EN 175301-803 (DIN43650)
Fixed Hysteresis diaphragm	~ 10÷30% of setting value
Fixed Hysteresis piston	~ 10÷40% of setting value
Weight	~ 265 g

Per un corretto impiego vedere le note generali del catalogo pressostati Euroswitch, pag. 11-15. For a correct use please refer to "General Notes" in the pressure switches Euroswitch catalogue, p. 11-15.

L'Azienda si riserva la facoltà di apportare modifiche tecniche ai prodotti o di cessarne la produzione senza obbligo di preavviso. The Company reserves the right to modify the technical features of the products or halt production at any time without notice.