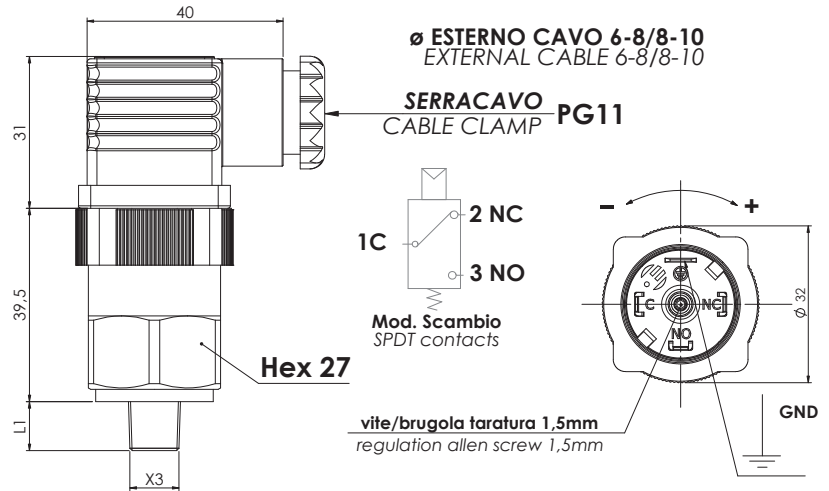




A richiesta certificata ATEX / IECEX
Version ATEX / IECEX available on request



A richiesta disponibile la versione certificata UL 508 FILE N° E478896 CSA C22.2.NO.14-13
Version UL 508 FILE N° E478896 CSA C22.2.NO.14-13 available on request



CODICE - PART NUMBER	Campo di regolazione Setting range m bar	Tolleranza a 20°C Tolerance at 20°C m bar
387 2 1 ● ■ 0	-150 / - 500	± 50
387 2 1 ● ■ 9	-200 / - 900	± 100

Filetti (X3) Threads (X3)	L2 (mm)	Membrane (vedi pag. 17) Diaphragms (see page 17)
1 1/8" Gas conico 1 1/8" Gas conical	10	1 NBR (standard) 1 NBR (standard)
2 1/4" Gas conico 2 1/4" Gas conical	12	2 FKM 2 FKM
G 1/8" Gas cilindrico G 1/8" Gas cylindrical	10	3 EPDM CH 3 EPDM CH
H 1/4" Gas cilindrico H 1/4" Gas cylindrical	12	4 CR 4 CR
		6 HNBR 6 HNBR

Per versione **UL CSA** aggiungere la lettera **U** alla fine del codice Esempio: 387 21 ▲ ● ■ U

For **UL CSA** version add **U** at the end of the code Example: 387 21 ▲ ● ■ U

Corpo	Ottone
Contatti elettrici	Argento
Grano di regolazione	Brugola da 1,5 mm
Max temperatura del fluido	80° a 120°C in funzione della membrana Versione UL/CSA 85°C
Condizione elettrica	SPDT (contatti in scambio)
Caratteristiche elettriche	5 (4) A / 14 Vdc
	4 (3) A / 30 Vdc
	5 (3) A / 125 Vac
	3 (2) A / 250 Vac
Max pressione di sicurezza	15 bar
Max pressione di lavoro	10 bar
Isteresi fissa	circa 0,15 bar
Tipo di azionamento	1B
Vita meccanica	10 ⁶ operazioni
Coppia max di serraggio	25 Nm
Grado di protezione	IP65 (vedi pag. 18-20) con connettore a norme UNI EN 175301-803 (DIN43650)
Peso	~ 140 g

Case	Brass
Electric contacts	Silver
Regulation screw	Allen Key 1,5 mm
Max fluid temperature	80° to 120°C depending on diaphragm UL/CSA version 85°C
Electrical condition	SPDT (exchange contact)
Electrical characteristics	5 (4) A / 14 Vdc
	4 (3) A / 30 Vdc
	5 (3) A / 125 Vac
	3 (2) A / 250 Vac
Max Overpressure limit	15 bar
Max Working pressure	10 bar
Fixed Hysteresis	about 0,15 bar
Action type	1B
Mechanical working life	10 ⁶ operations
Tightening torque max	25 Nm
Protection degree	IP65 (see pages 18-20) with connector according to UNI EN 175301-803 (DIN43650)
Weight	~ 140 g