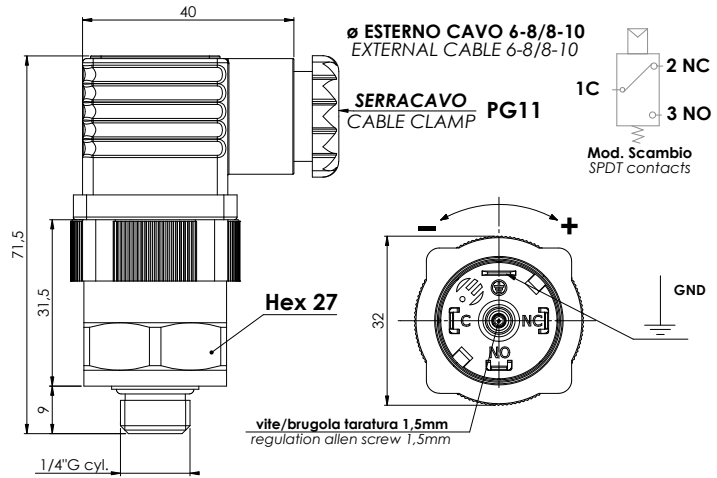




A richiesta disponibile la versione certificata ATEX / IECEx
Version ATEX / IECEx available on request



A richiesta disponibile la versione certificata UL 508 FILE N° E478896 CSA C22.2.NO.14-13
Version UL 508 FILE N° E478896 CSA C22.2.NO.14-13 available on request



CODICE - PART NUMBER

Corpo in alluminio Aluminum case	filettatura - thread	Campo di regolazione Setting range bar	Tolleranza a 20°C Tolerance at 20°C bar
46 2 3 2	1/4" gas cilindrico - cylindrical gas	2 - 10	± 0,5

Corpo	Alluminio	
Contatti elettrici	Argento	
Grano di regolazione	Brugola da 1,5 mm	
Max temperatura del fluido	80°C	
Condizione elettrica	SPDT (contatti in scambio)	
Caratteristiche elettriche	5 (4) A / 14 Vdc	Versione UL CSA
	4 (3) A / 30 Vdc	3 A / 30 Vdc
	5 (3) A / 125 Vac	3 A / 125 Vac
	3 (2) A / 250 Vac	3 (3) A / 250 Vac
Max pressione di sicurezza	50 bar	25 bar
Max pressione di lavoro	20 bar	20 bar
Isteresi fissa	max 0,8 bar	
Tipo di azionamento	1B	
Vita meccanica	2x10 ⁵ operazioni (0-10 bar)	
Vita elettrica	5x10 ⁴ operazioni	
Coppia max di serraggio	20 Nm	
Grado di protezione	IP65	
	con connettore a norme UNI EN 175301-803 (DIN43650)	
Tenuta	NBR + Teflon (vedi pag. 17)	
Peso	~ 110 g	

Case	Aluminum	
Electric contacts	Silver	
Regulation screw	Allen Key 1,5 mm	
Max fluid temperature	80°C	
Electrical condition	SPDT (exchange contact)	
Electrical characteristics	5 (4) A / 14 Vdc	UL CSA Version
	4 (3) A / 30 Vdc	3 A / 30 Vdc
	5 (3) A / 125 Vac	3 A / 125 Vac
	3 (2) A / 250 Vac	3 (3) A / 250 Vac
Max Overpressure limit	50 bar	25 bar
Max Working pressure	20 bar	20 bar
Fixed hysteresis	max 0,8 bar	
Action type	1B	
Mechanical working life	2x10 ⁵ operations (0-10bar)	
Electrical working life	5x10 ⁴ operations	
Tightening torque max	20 Nm	
Protection degree	IP65	
	with connector according to UNI EN 175301-803 (DIN43650)	
Seal	NBR + Teflon (see page 17)	
Weight	~ 110 g	

Per un corretto impiego vedere le note generali del catalogo pressostati Euroswitch, pag. 11-15. For a correct use please refer to "General Notes" in the pressure switches Euroswitch catalogue, p. 11-15.

L'Azienda si riserva la facoltà di apportare modifiche tecniche ai prodotti o di cessarne la produzione senza obbligo di preavviso. The Company reserves the right to modify the technical features of the products or halt production at any time without notice.