

PRESSOSTATO A PISTONE CON CONTATTI IN SCAMBIO

PISTON PRESSURE SWITCH WITH SPDT CONTACTS

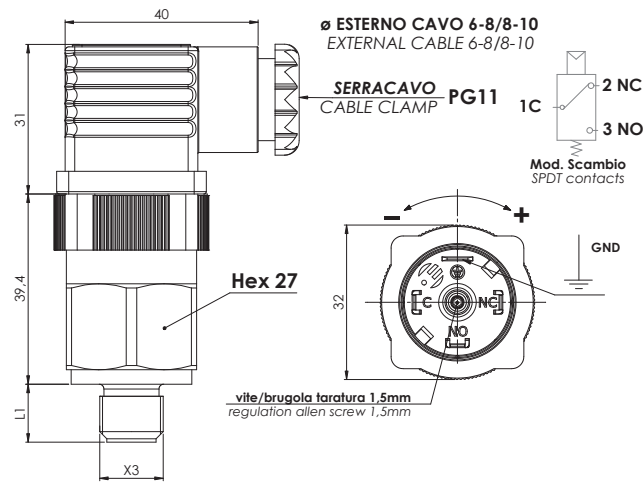
48



A richiesta disponibile la versione certificata ATEX / IECEX
Version ATEX / IECEX available on request



A richiesta disponibile la versione certificata UL 508 FILE N° E478896 CSA C22.2.NO.14-13
Version UL 508 FILE N° E478896 CSA C22.2.NO.14-13 available on request



CODICE - PART NUMBER		Campo di regolazione / Setting range bar	Tolleranza a 20°C / Tolerance at 20°C bar
48	2 ▲ ● ■ 1 6	50 ÷ 200	± 2 ÷ 10
48	2 ▲ ● ■ 1 7	200 ÷ 400	± 4 ÷ 15

▲ Materiale Corpo Case Material	● Filetti (X3) Threads (X3)	L1
0 Acciaio Zincato 0 Zinc plated steel case	2 1/4" Gas conico 2 1/4" Gas conical	12
2 Acciaio inox AISI 316 * 2 Stainless steel AISI 316 *	H 1/4" Gas cilindrico H 1/4" Gas cylindrical	12
5 Acciaio inox AISI 303 * 5 Stainless steel AISI 303 *		

* Standard G1/4" cilindrico * Standard G1/4" cylindrical

Per versione **UL CSA** aggiungere la lettera **U** alla fine del codice Esempio: 48 2 ▲ ● ■ U
For **UL CSA** version add **U** at the end of the code Example: 48 2 ▲ ● ■ U

Contatti elettrici	Argento	Electric contacts	Silver
Grano di regolazione	Brugola da 1,5 mm	Regulation screw	Allen Key 1,5 mm
Max temperatura del fluido	100°C - Versione UL/CSA 85°C	Max fluid temperature	100°C - UL/CSA version 85°C
Condizione elettrica	SPDT (contatti in scambio)	Electrical condition	SPDT (exchange contact)
Caratteristiche elettriche	5 (4) A / 14 Vdc 4 (3) A / 30 Vdc 5 (3) A / 125 Vac 3 (2) A / 250 Vac	Electrical characteristics	5 (4) A / 14 Vdc 4 (3) A / 30 Vdc 5 (3) A / 125 Vac 3 (2) A / 250 Vac
Max pressione di sicurezza	Acciaio zincato 900 bar Acciaio Inox 425 bar	Max Overpressure limit	Zinc plated steel 900 bar Stainless steel 425 bar
Max pressione di lavoro	Acciaio zincato 450 bar Acciaio Inox 400 bar	Max Working pressure	Zinc plated steel 450 bar Stainless steel 400 bar
Isteresi fissa	~ 10÷40% del valore di taratura	Fixed Hysteresis	~ 10÷40% of setting value
Tipo di azionamento	1B	Action type	1B
Vita meccanica	10 ⁶ operazioni	Mechanical working life	10 ⁶ operations
Coppia max di serraggio	50 Nm	Tightening torque max	50 Nm
Grado di protezione	IP65 con connettore a norme UNI EN 175301-803 (DIN43650)	Protection degree	IP65 with connector according to UNI EN 175301-803 (DIN43650)
■ Tenuta	NBR + Teflon (vedi pag. 17)	■ Seal	NBR + Teflon (see p. 17)
Peso	~ 120	Weight	~ 120 g

Per un corretto impiego vedere le note generali del catalogo pressostati Euroswitch 20-03-1, pag. 11-15. For a correct use please refer to "General Notes" in the pressure switches Euroswitch catalogue 20-03-1, p. 11-15.
L'Azienda si riserva la facoltà di apportare modifiche tecniche ai prodotti o di cessarne la produzione senza obbligo di preavviso. The Company reserves the right to modify the technical features of the products or halt production at any time without notice.