

980

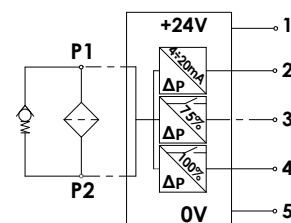
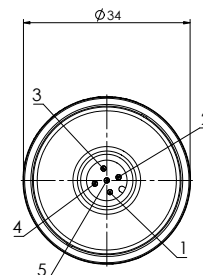
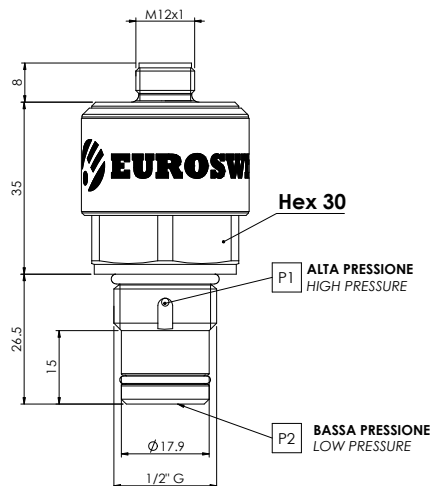
TRASMETTITORE DIFFERENZIALE ELETTRONICO 4-20 mA 4-20 mA ELECTRONICAL DIFFERENTIAL TRANSMITTER

 A richiesta disponibile la versione certificata ATEX / IECEX
Version ATEX / IECEX available on request

- Brevetto italiano / Italian Patent n. 1417212
- Brevetto europeo / European Patent n. 2796845
- Brevetto USA / USA Patent n. 9,423,314 B2



A richiesta disponibile la versione certificata UL 508 FILE N° E478896 CSA C22.2.NO.14-13
Version UL 508 FILE N° E478896 CSA C22.2.NO.14-13 available on request



Pin1	Tensione d'alimentazione 24 V±10%
Pin2	Output analogico 4-20mA (vedi nota 1 e nota 2)
Pin3	Output digitale 1 calibrato al 75% FS-PNP-Carico max 0,2A-NO (vedi nota 2)
Pin4	Output digitale 2 calibrato al 100% FS -PNP-Carico max 0,2A-NO (vedi nota 2)
Pin5	0V - GND
Nota 1 Per Valori di input ≥ 25% FS; Per input ≤ 25%FS l'output analogico è costante a 4 mA	
Nota 2 Accuracy a 25°C = max±5% FS; Deriva termica (nel range T*÷70°C) = ±max 6% FS	
Tempi	Tempo attivazione = 3s; Tempo risposta: Output analogico ~0.2s, Output digitali ~0.1s
Thermal Lock Out	T* = 20°C±2° (altri valori a richiesta)
Nota: se T<T*: Out. Digitale 1 NO, Out. Digitale 2 NO, Out analogico: 3mA	
Fluido di lavoro	Olio - Aria
Corpo	Ottone (AISI a richiesta)
Temperatura di lavoro	-20°C ÷ +80°C
Range di misurazione (Pressione Differenziale)	2 ÷ 10 bar
Vita meccanica	10 ⁵ operazioni
Massima pressione di lavoro	350 ÷ 450 bar (350 versione UL CSA) in funzione del filetto
Filettatura	1/2" Gas (altre a richiesta)
Coppia di serraggio	50-70 Nm
Connettore	M12 x 5 PIN
Grado di protezione	IP67
Peso	~ 140 g

Pin1	Power supply 24 V±10%
Pin2	Analogue Output 4-20mA (see note 1 and note 2)
Pin3	Digital output 1 calibrated at 75%-PNP-Max Load 0,2A-NO (see note 2)
Pin4	Digital output 2 calibrated at 100%-PNP-Max Load 0,2A-NO (see note 2)
Pin5	0V - GND
Note 1 For input ≥25%FS; For input<25%FS Analogue signal output is constant at 4mA	
Note 2 Accuracy at 25° max±5% FS; Thermal drift (range T*÷70°C) max ±6% FS	
Time	Activation time = 3s; Response time: Analog Out ~0.2s, Digital Out ~0.1s
Thermal Lock Out	T* = 20°C±2° (others on request)
Note: if T<T*: digital Out.1 NO, digital Out.2 NO, Analogue Out: 3mA	
Medium	Oil -Air
Case	Brass (AISI on request)
Working temperature range	-20°C ÷ +80°C
Measuring ranges (Differential pressure)	2 ÷ 10 bar
Mechanical working life	10 ⁵ cycles
Max working pressure	350 ÷ 450 bar (350 UL CSA version) depending on the thread
Thread	1/2" Gas (others on request)
Tightening torque	50-70 Nm
Connector	M12 x 5 PIN
Protection degree	IP67
Weight	~ 140 g

Per ulteriori dettagli tecnici ed applicativi contattare il nostro ufficio tecnico. For technical and application details contact our technical office.

L'Azienda si riserva la facoltà di apportare modifiche tecniche ai prodotti o di cessarne la produzione senza obbligo di preavviso. The Company reserves the right to modify the technical features of the products or halt production at any time without notice.