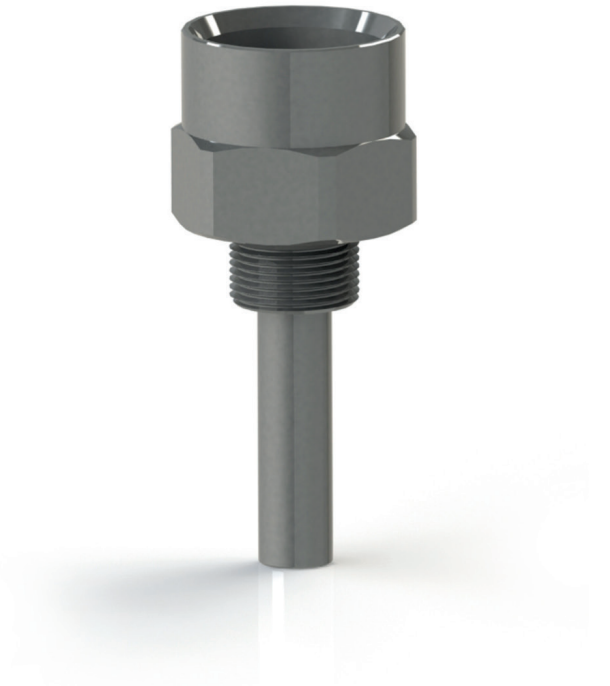
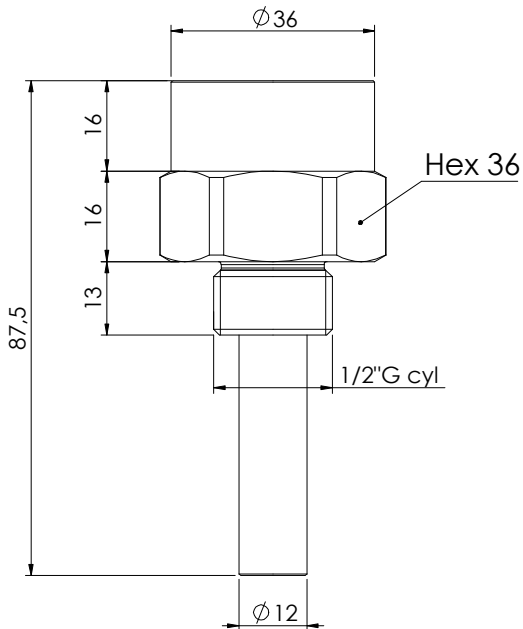


# Pozzetto per sensori di temperatura

## *Thermowell for temperature sensors*



- Adattatore per attacco a processo da G 1" a G 1/2"
- Consente di poter rimuovere il sensore di temperatura evitando fuoriuscite del fluido
- Elevata resistenza alla pressione
- Protezione da fluidi aggressivi in AISI 316

- *Process connection adapter from G 1" to G 1/2"*
- *It allows to remove the temperature sensor avoiding fluid leaks*
- *High pressure rating*
- *AISI 316 Protection against aggressive media*